

ELEMENTI SCAFFALATURA **EKO FIT** / SHELF SYSTEM PARTS / PIÈCES DÉTACHÉES D'ÉTAGÈRES  
ELEMENTE DES REGALSYSTEMS / MODULACIONES ESTANTERIAS

| RIPIANI COMPONIBILI STANDARD / SHELF STANDARD / ÉTAGÈRES STANDARD / MODULO STANDARD |                              | PORTATA * / CAPACITY / CAPACITÉ / TRAGKRAFT / CAPACIDAD / KG U.D. |        |
|---|------------------------------|---|--------|
| LUNGHEZZA / LENGTH / LONGUEUR / LARGO / MM  | SIGLA / CODE / SIGLE / SÍGLA | PROFONDITÀ / DEPTH / PROFONDEUR / FONDO                           | ART.   |
| 700   | A                            | 300   | KFS300 |
| 775   | B                            | 300   | KFS302 |
| 850   | C                            | 300   | KFS304 |
| 925   | D                            | 300   | KFS306 |
| 1000  | E                            | 300   | KFS308 |
| 1075  | F                            | 300   | KFS310 |
| 1150  | G                            | 300   | KFS312 |
| 1225  | H                            | 300   | KFS314 |
| 1300  | I                            | 300   | KFS316 |
| 1375  | J                            | 300   | KFS318 |
| 1450  | K                            | 300   | KFS320 |
| 1525  | L                            | 300   | KFS322 |
| 1600  | M                            | 300   | KFS324 |
| 1675  | N                            | 300   | KFS326 |
| 1750  | O                            | 300   | KFS328 |
| 1825  | P                            | 300   | KFS330 |
| 1900  | Q                            | 300   | KFS332 |
| 1975  | R                            | 300   | KFS334 |

**ELEMENTI RIPIANO 75 CON BARRA PER APPENDIERIA / AS USAGE SUSPENSION / SUSPENSIONS POUR SAUCISSONS**  
HÄNGES TÄNGE FÜR WURSTHÄNGEN / ELEMENTOS ESTANTE 75 CON BARRA PARA COLGAR

| EB1    | ART.   |
|--------|--------|
| KFE300 | KFE300 |
| KFE302 | KFE302 |
| KFE304 | KFE304 |
| KFE306 | KFE306 |
| KFE308 | KFE308 |
| KFE310 | KFE310 |
| KFE312 | KFE312 |
| KFE314 | KFE314 |
| KFE316 | KFE316 |
| KFE318 | KFE318 |
| KFE320 | KFE320 |
| KFE322 | KFE322 |
| KFE324 | KFE324 |
| KFE326 | KFE326 |
| KFE328 | KFE328 |
| KFE330 | KFE330 |
| KFE332 | KFE332 |
| KFE334 | KFE334 |

**SPALLE SOSTEGNO RIPIANI CON PIEDINI REGOLABILI (PORTATA KG 1000) / SHELF FRAMES WITH ADJUSTABLE FEET (CARRYING CAPACITY KG 1000)**  
ÉPAULEMENTS DE SUPPORT ÉTAGÈRES À PIEDS RÉGLABLES (CAPACITÉ DE CHARGE KG 1000) / AUFLAGEN FÜR REGALBODEN MIT VERSTELLBAREN BEINEN (TRAGFÄHIGKEIT KG 1000) / ESPALDONES DE APOYO ESTANTES COM PIES AJUSTABLES (CAPACIDAD DE CARGA KG 1000)

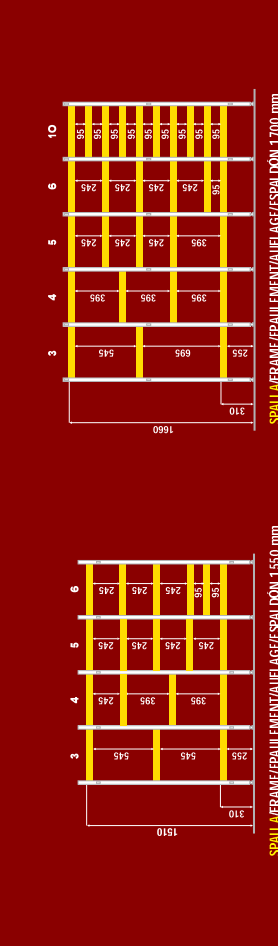
| Terminali/End pieces / Terminaux/Érminales / Centraux/Centrales | H = 1550 mm | ART.      |
|---|-------------|-----------|
| S1  | KFT298      | KFT298    |
| S2  | KFC298      | KFC298    |
| S1  | KFT300      | KFT300    |
| S2  | KFC300      | KFC300    |
| S1  | KFT302 **   | KFT302 ** |
| S2  | KFC302 **   | KFC302 ** |

**COPPIA SUPPORTO RIPIANI NEGLI ACCOMPAGNAMENTI AD ANGOLO / CORNER CONNECTION CLAMP / PIECE DE RACCORDAMENTO D'ANGLE**  
ECKVERBÜNDUNGSKLAMMER / SOPORTE DE ANGULO

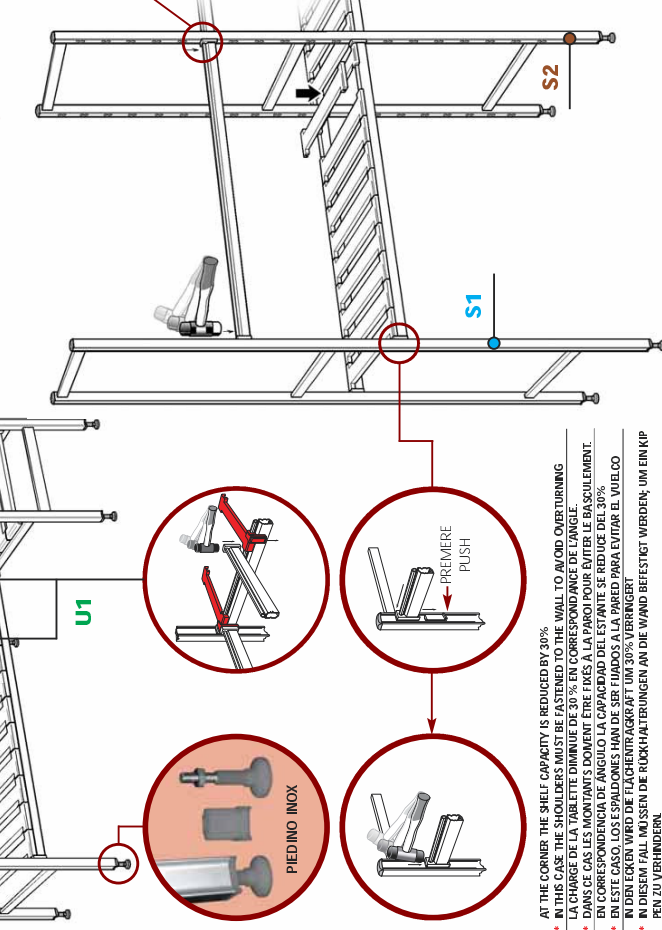
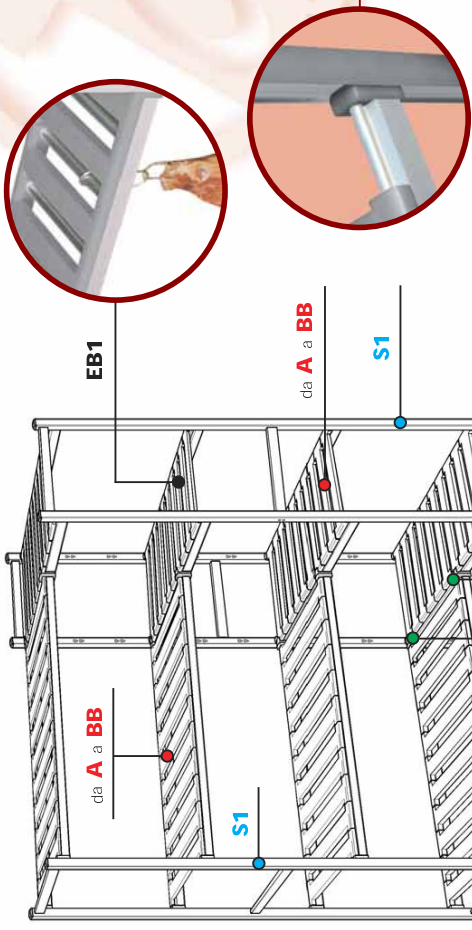
| Terminali/End pieces / Terminaux/Érminales / Centraux/Centrales | H = 1550 mm | ART.   |
|---|-------------|--------|
| S1  | KFT373      | KFT373 |
| S2  | KFC373      | KFC373 |
| S1  | KFT375      | KFT375 |
| S2  | KFC375      | KFC375 |
| S1  | KFT377      | KFT377 |
| S2  | KFC377      | KFC377 |
| U1  | KFA375      | KFA375 |

**\*\* IN CORRISPONDENZA DI ANGOLO LA PORTATA DEL RIPIANO SI RIDUCE DEL 30%.**  
**\*\* IN QUESTO CASO LE SPALLE DEVONO ESSERE FISSATE A PARETE PER EVITARE IL RIBALTAMENTO.**

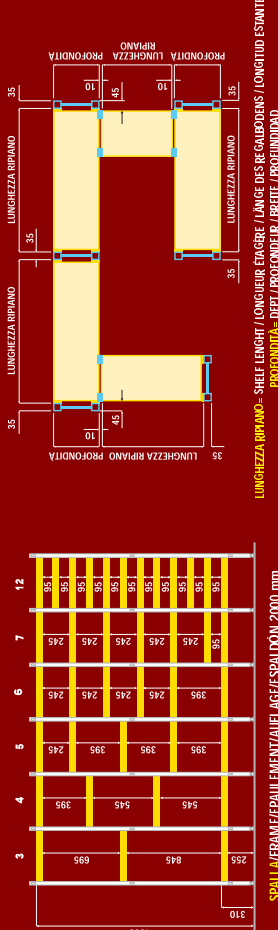
**SUBDIVISIONI POSSIBILI DEI RIPIANI SULLE SPALLE / POSSIBLE SUBDIVISIONS OF SHELVES ON FRAMES**  
**DIVISIONS POSSIBLES DES ÉTAGÈRES SUR LES ÉPAULEMENTS / MÖGLICHE VERTEILUNG DER REGALBODEN AUF DEN AUFLAGEN**  
**SUBDIVISIONES POSIBLES DE LOS ESTANTES EN LOS ESPALDONES**



SPALLA/FRAME/ÉPAULEMENT/AUFLAGE/ESPALDON 1550 mm  
SPALLA/FRAME/ÉPAULEMENT/AUFLAGE/ESPALDON 1660 mm  
SPALLA/FRAME/ÉPAULEMENT/AUFLAGE/ESPALDON 1700 mm



**AT THE CORNER THE SHELF CAPACITY IS REDUCED BY 30%.**  
**IN THIS CASE THE SHOULDERS MUST BE FASTENED TO THE WALL TO AVOID OVERTURNING.**  
**LA CHARGE DE LA TABLETTE DIMINUE DE 30% EN CORRESPONDANCE DE L'ANGLE.**  
**DANS LE CAS LES MONTANTS DOIVENT ÊTRE FIXÉS À LA PAROI POUR ÉVITER LE BASCULEMENT.**  
**EN CORRISPONDENCIA DE ANGULO LA CAPACIDAD DEL ESTANTE SE REDUCE DEL 30%.**  
**EN ESTO CASO DEBEN SER FIJADOS A LA PAREDE PARA EVITAR EL VOLTEO.**  
**IN DIESEM FALL MÜSSEN DIE RÜCKHALTUNGEN AN DIE WAND BEFESTIGT WERDEN, UM EIN KIPPEN ZU VERHÜNDERN.**



SPALLA/FRAME/ÉPAULEMENT/AUFLAGE/ESPALDON 2000 mm

**SHEMA TECNICO SCAFFALIATURA EKO FIT / EKO FIT SHELVING TECHNICAL LAYOUT**  
**SCHEMA TECHNIQUE RAYONNAGE EKO FIT / TECHNISCHES SCHEMA DES REGALSYSTEMS EKO FIT**  
**ESQUEMA TÉCNICO DE LA ESTANTERÍA EKO FIT**

LUNGHEZZA RIPIANO - SHELF LENGTH / LONGUEUR ÉTAGÈRE / LANGE DES REGALBODENS / LONGITUD ESTANTE  
PROFONDITÀ - DEPT / PROFONDEUR / BREITE / PROFUNDIDAD