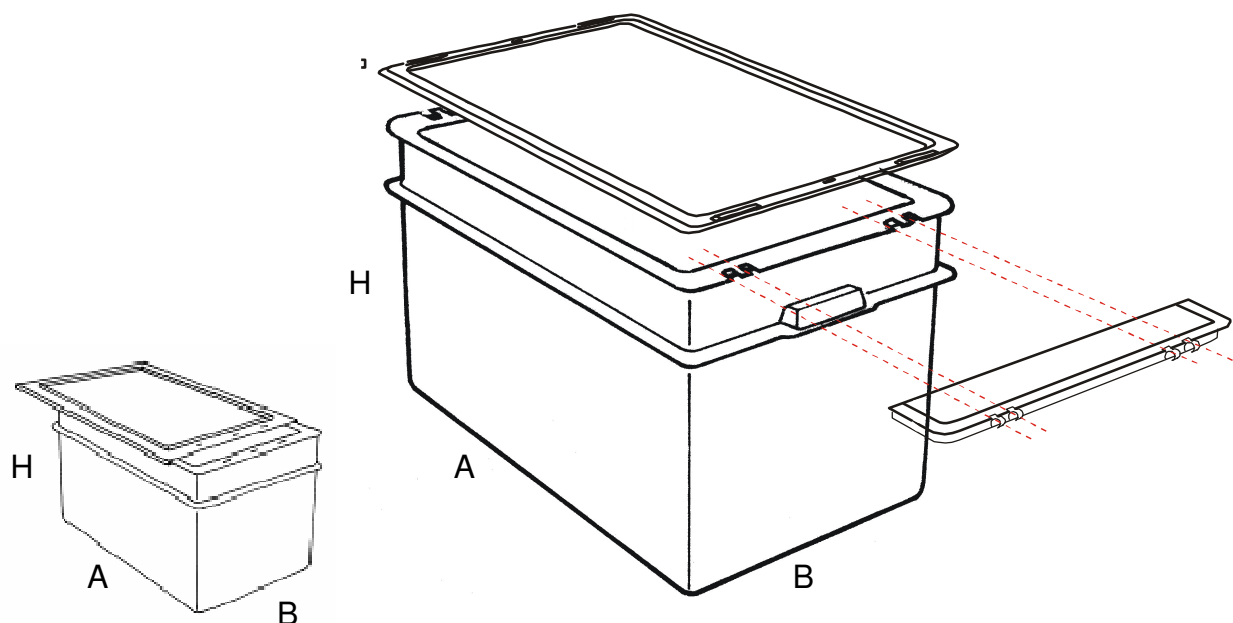


# CONTENITORI OMIKRON



I contenitori OMIKRON 70, 100 e 200 sono utilizzabili in tutti i settori dove è necessario movimentare e stoccare elevate quantità di masse fluide, impasti e polveri, dall'industria farmaceutica a quella agroalimentare, negli ipermercati e nel settore tessile.

Sono resistenti, forcabili, pallettizzabili, sovrapponibili con le alette ribaltabili, carrellabili. L'impilamento dei vuoti riduce al minimo gli ingombri: 7 contenitori 200 L inseriti = 1525 mm L' OMIKRON 6 è dotato di coperchio sigillabile, a garanzia dell'inviolabilità del contenuto.

- Materiale : polipropilene antiurto, inattaccabile da acidi, grassi e solventi
- Colori:
  - OMIKRON 6 grigio industriale
  - OMIKRON 70 e 100 verde atx o grigio industriale
  - OMIKRON 200 verde atx o nero
  - coperchi verde atx o nero
  - aletta OMIKRON 70 - 100 - 200 giallo ral 1023
- Accessori: alette, carrelli, coperchi, sistema di chiusura per coperchi OMIKRON 70 e 100

ARTICOLO	DIMENSIONI ESTERNE mm			DIMENSIONI INTERNE mm		
	A	B	H	A	B	H
OMIKRON 6	300	200	165	230/260	130/160	160
OMIKRON 70	600	400	410	490/525	325/350	405
OMIKRON 100	800	400	410	700/730	325/350	405
OMIKRON 200	800	600	550	675/730	490/540	545
COPERCHIO OMIKRON 6 sigillabile	305	205	20			
COPERCHIO OMIKRON 70	610	410	16			
COPERCHIO OMIKRON 100	810	410	20			
COPERCHIO OMIKRON 200	805	615	45			
ALETTA OMIKRON 70/100	395	108	20			
ALETTA OMIKRON 200	595	152	25			
CARRELLO OMIKRON 70	520	350	185			
CARRELLO OMIKRON 100	725	350	185			
CARRELLO OMIKRON 200	710	515	185			

