

Distributore autorizzato:  
**DIMA MULTISERVICE SRL**  
 VIA ORESTE RANELLETTI 6  
 ROMA ( RM)  
 Tel. 06 66183010/66183304  
 Fax 06 66188987  
 E-mail: informazioni@coltelli.com



*solo per professionisti*

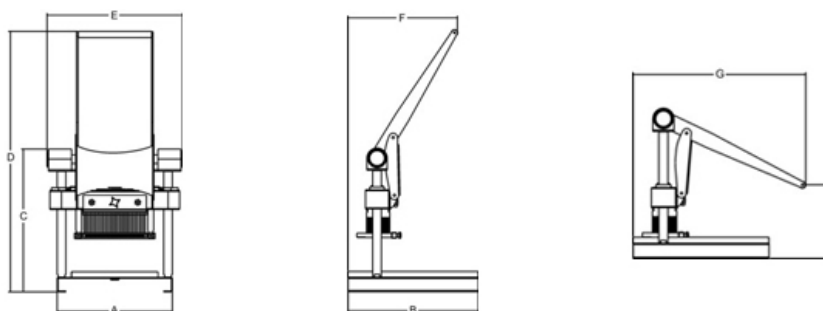
## T-REX



- Tutti i particolari solo in acciaio inox.
- Molle di ritorno totalmente protette da sporco e liquidi.
- Facile smontaggio e pulizia del gruppo coltelli.
- Piano in polietilene con movimento libero.
- Scorrimento con cuscinetti lineari protetti da paraolio.
- Scorrimento su aste inox 304 rettificate.

## DETTAGLI

## DATI TECNICI



<b>Modello</b>	T-REX
<b>Altezza max di lavoro</b>	mm 120
<b>Superficie di lavoro</b>	mm 300x450
<b>Lame</b>	n. 32
<b>A</b>	mm 400
<b>B</b>	mm 450
<b>C</b>	mm 497
<b>E</b>	mm 907
<b>D</b>	mm 470
<b>F</b>	mm 378
<b>G</b>	mm 572
<b>L</b>	mm 243
<b>Peso netto</b>	kg 25
<b>Dim. imballo</b>	mm 720x770x570
<b>Peso lordo</b>	kg 35