



603265 + cavalletto (optional)

## CPX

L'affettapane elettrico CPX è stato creato per ogni punto di ristoro di grande produzione. E' adatto alle cucine di scuole o collegi, con servizio al tavolo o self-service, ai punti di ristoro autostradali, ai ristoranti, alle caffetterie, ecc.

# Affettapane

### CARATTERISTICHE

- Ottimi risultati di sicurezza, quando l'affettapane è in funzione e nel momento della pulizia.
- I coltelli rimangono nascosti e bloccati quando la porta di uscita del prodotto è sollevata.
- Ottime condizioni d'igiene; viene eliminata la manipolazione del pane durante la fase di taglio.

- L'affettapane CPX può essere collocato su un tavolo o sopra uno speciale piedistallo.
- Può tagliare qualsiasi forma di pane sia a pagnotta che a filone, in fette di spessore compreso tra 8 e 60 mm. a seconda della regolazione.
- Il pane viene introdotto nella bocca di taglio verticale e il taglio avviene automaticamente all'avvio della macchina.



**DITO****Electrolux**

- Produttività: 130/260 fette circa al minuto.  
Sezione massima del pane: 110x175 mm.
- Eliminazione degli sprechi: grazie alla velocità di lavoro è possibile tagliare solo la quantità necessaria di pane e solo al momento del bisogno.
- Risparmio di tempo: l'affettapane lavora da tre a sei volte più velocemente dell'uomo, garantendo un risultato qualitativo nettamente superiore.
- Eliminates waste thanks to its high speed of operation, the bread may be cut as required.

- Pannello di controllo con pulsanti per una migliore ergonomia ed affidabilità contro le infiltrazioni.
- Pulsante Start/Stop.
- Il motore si arresta immediatamente quando la griglia di sicurezza è aperta.

## Dati tecnici

MODELLO	CPXF215 603265
Dimensioni esterne - mm	
lunghezza	472
profondità	418
altezza	857
Potenza - kW	
installata-elettrica	0.37
Peso netto - kg.	31
Tensione di alimentazione	230 V, 1N, 50

## Accessori a richiesta

CODICE	DESCRIZIONE	
653180	CAVALLETTO+BACINELLA 1/1 POLICARBONATO	✓

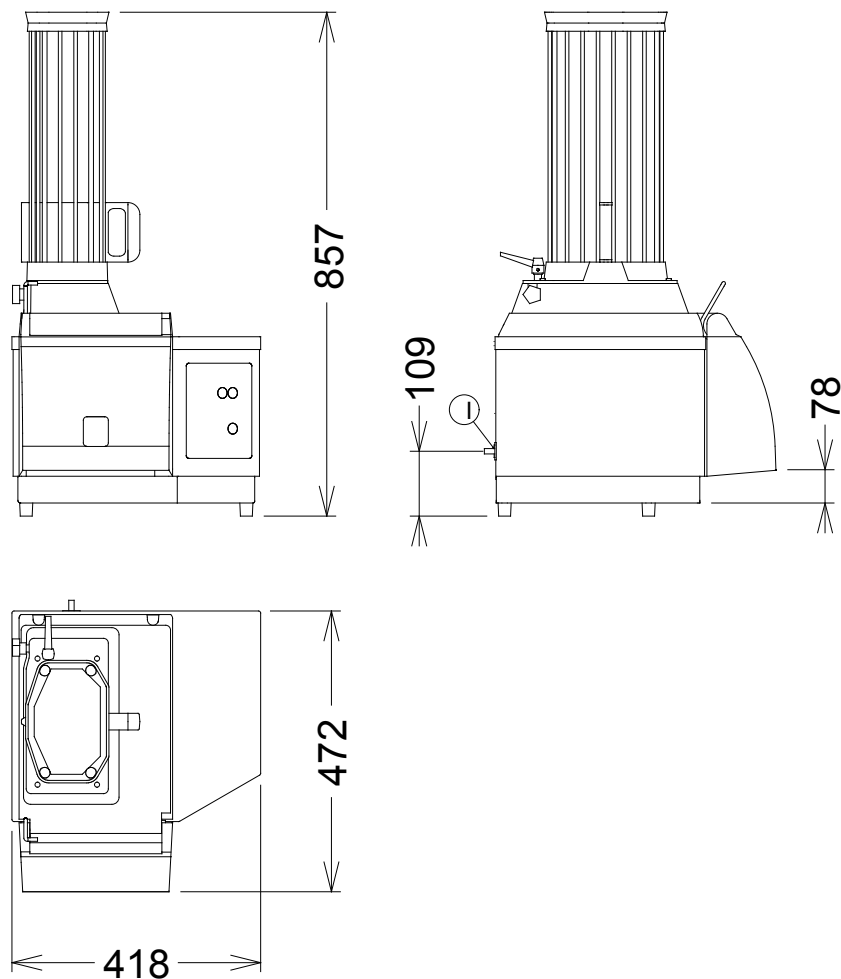


**DITO**

**Electrolux**

## Diagramma d'installazione

603265



**MODELLO**

I - Ingresso cavo elettrico

**CPXF215  
603265**

230 V, 1N, 50



# Affettapane

Il produttore si riserva il diritto di modificare o apportare migliorie ai prodotti senza darne preavviso.  
Dimensioni, immagini, disegni, dati tecnici, pesi, ecc. non hanno valore contrattuale.



[www.dito-electrolux.com](http://www.dito-electrolux.com)

