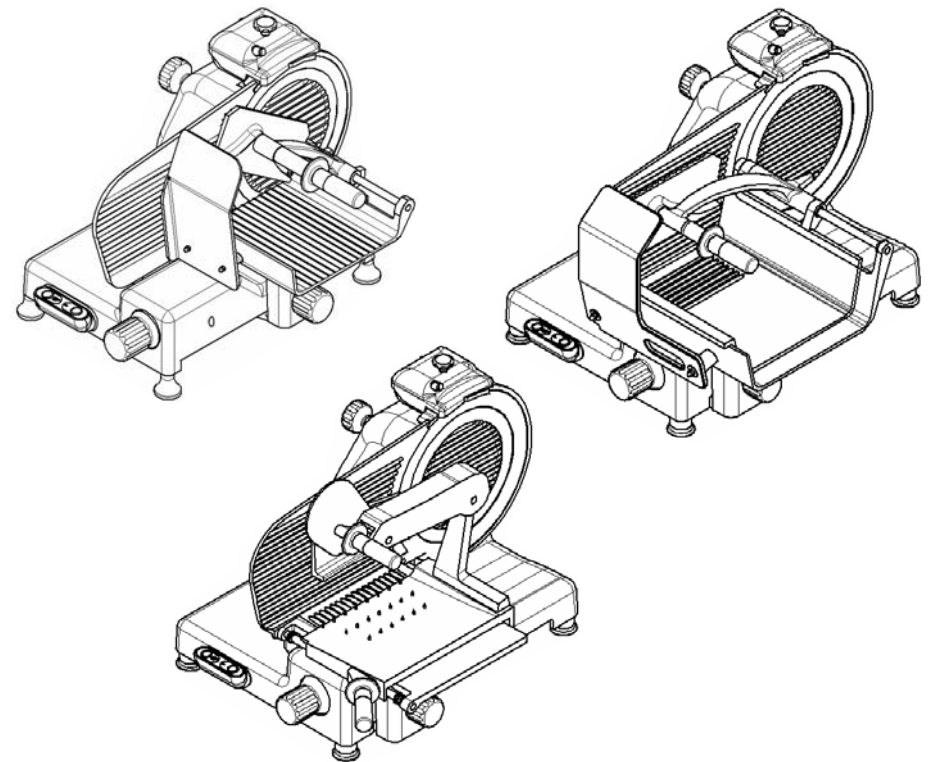


Affettatrici CE Professionale

VERTICALE
300-330-350-370-385



**CENTRO DI ASSISTENZA
RIVENDITORE AUTORIZZATO**

Manuale Di Istruzioni, Per Uso E Manutenzione

PREMESSA

- Il presente manuale è stato redatto per fornire al **Cliente** tutte le informazioni sulla macchina e sulle norme di sicurezza ad essa collegate, nonché le istruzioni d'uso e di manutenzione che permettono di usare in modo migliore il mezzo, mantenendo integra l'efficienza nel tempo.
- Il presente manuale va conservato e mantenuto integro fino allo smaltimento della macchina.
- Questo manuale va consegnato alle persone preposte all'uso della macchina ed alla sua periodica manutenzione.

INDICE DEI CAPITOLI

CAP. 1 - RICEVIMENTO DELLA MACCHINA pag. 4

- 1.1 - IMBALLO
- 1.2 - CONTROLLO DELL'IMBALLO AL RICEVIMENTO

CAP. 2 - INSTALLAZIONE pag. 6

- 2.1 - SBALLAGGIO
- 2.2 - POSIZIONAMENTO
- 2.3 - COLLEGAMENTO ELETTRICO
 - 2.3.1 - Affettatrice con motore monofase
 - 2.3.2 - Affettatrice con motore trifase 400 V.
 - 2.3.3 - Senso di rotazione della lama
 - 2.3.4 - Affettatrice con motore trifase 230 V.
 - 2.3.5 - Modifica collegamento elettrico
- 2.4 - SCHEMA ELETTRICO 115V. - MONOFASE 230V. - TRIFASE 230V. - TRIFASE 400V. - PULSANTIERA 'SIDNEY'
 - 2.4.1 - Selezione tensione 115V.
 - 2.4.2 - Selezione tensione 230V. Monofase
 - 2.4.3 - Selezione tensione 230V. Trifase
 - 2.4.4 - Selezione tensione 400V. Trifase
- 2.5 - CONTROLLO PRELIMINARE

CAP. 3 - INFORMAZIONI SULLA MACCHINA pag. 11

- 3.1 - PRECAUZIONI GENERALI

CAP. 4 - CONOSCIAMO L'AFFETTATRICE pag. 13

- 4.1 - CARATTERISTICHE COSTRUTTIVE
- 4.2 - SICUREZZE INSTALLATE SULLA MACCHINA
 - 4.2.1 - Sicurezze meccaniche
 - 4.2.2 - Sicurezze elettriche
- 4.3 - DESCRIZIONE DELLA MACCHINA
- 4.4 - INGOMBRO, PESO, CARATTERISTICHE....

7.7 - LUBRIFICAZIONE GUIDE DI SCORRIMENTO

Saltuariamente mettere qualche goccia d'olio (dell'ampollina che viene data in dotazione) alla barra tonda sulla quale scorre avanti e indietro il carrello, tramite il foro (OIL) posto a lato della manopola graduata.

7.8 - ETICHETTA PULSANTIERA

L'etichetta della pulsantiera con il tempo si potrebbe segnare e/o forare. In tal caso chiamare il "CENTRO ASSISTENZA" per la sostituzione.

CAP. 8 - SMANTELLAMENTO

8.1 - MESSA FUORI SERVIZIO

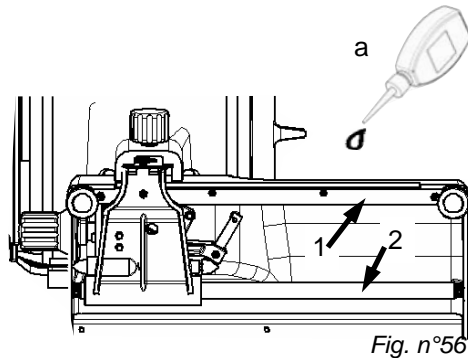
Se per qualche motivo si decidesse di mettere fuori uso la macchina, assicurarsi che sia inutilizzabile per qualsiasi persona: **staccare e tagliare le connessioni elettriche.**

8.2 - SMALTIMENTO

Una volta messa fuori servizio, la macchina può essere facilmente smaltita. Per un corretto smaltimento dell'affettatrice, rivolgersi ad una qualsiasi Azienda addetta a tale servizio osservando attentamente i materiali utilizzati per i vari componenti (**vedere cap. 4 par. 4.1**).

6.3 - LUBRIFICAZIONE GUIDE DI SCORRIMENTO

Le guide di scorrimento del carrello (1-2) vanno lubrificate periodicamente con l'olio dato in dotazione (a).



CAP. 7 - MANUTENZIONE

7.1 - GENERALITA'

Prima di eseguire qualsiasi operazione di manutenzione è necessario:

- a) scollegare la spina di alimentazione dalla rete per isolare completamente la macchina dal resto dell'impianto.
- b) portare a "0" la manopola graduata che regola la vela.

7.2 - CINGHIA

La cinghia non abbisogna di nessuna regolazione. Generalmente dopo 3/4 anni deve essere sostituita, in tal caso chiamare il "CENTRO DI ASSISTENZA".

7.3 - PIEDINI

I piedini con il tempo potrebbero deteriorarsi e perdere le caratteristiche di elasticità, diminuendo la stabilità della macchina. Procedere quindi alla loro sostituzione chiamando il "CENTRO ASSISTENZA".

7.4 - CAVO DI ALIMENTAZIONE

Controllare periodicamente lo stato di usura del cavo ed eventualmente chiamare il "CENTRO DI ASSISTENZA" per la sostituzione.

7.5 - LAMA

Verificare che il diametro della lama, dopo le tante affilature, non si riduca più di 10 mm. rispetto al diametro originale. Per la sostituzione chiamare "IL CENTRO DI ASSISTENZA".

7.6 - MOLE

Verificare che le mole continuino ad avere la loro capacità abrasiva durante l'affilatura. In caso contrario bisogna sostituirle per non danneggiare la lama, perciò chiamare "IL CENTRO DI ASSISTENZA".

CAP. 5 - USO DELLA MACCHINA

pag. 20

- 5.1 - CONTROLLO DEL FUNZIONAMENTO
- 5.2 - CARICAMENTO E TAGLIO DEL PRODOTTO
- 5.3 - AFFILATURA DELLA LAMA

CAP. 6 - PULIZIA ORDINARIA

pag. 23

- 6.1 - GENERALITA'
- 6.2 - PULIZIA DELLA MACCHINA
 - 6.2.1 - Pulizia del piatto portamerce
 - 6.2.2 - Pulizia della lama, del paralama e dell'anello
 - 6.2.3 - Pulizia del paragrasso (solo per modelli 350-370-385)
 - 6.2.4 - Pulizia del parafetta
 - 6.2.5 - Pulizia dell'affilatoio
- 6.3 - LUBRIFICAZIONE GUIDE DI SCORRIMENTO

CAP. 7 - MANUTENZIONE

pag. 26

- 7.1 - GENERALITA'
- 7.2 - CINGHIA
- 7.3 - PIEDINI
- 7.4 - CAVO DI ALIMENTAZIONE
- 7.5 - LAMA
- 7.6 - MOLE
- 7.7 - LUBRIFICAZIONE GUIDE DI SCORRIMENTO
- 7.8 - ETICHETTA PULSANTIERA

CAP. 8 - SMANTELLAMENTO

pag. 27

- 8.1 - MESSA FUORI SERVIZIO
- 8.2 - SMALTIMENTO

CAP. 1 - RICEVIMENTO DELLA MACCHINA

1.1 - IMBALLO

L'imballo in cui viene spedita l'affettatrice è composto da (Fig. n°1): scatola in cartone, pallet in legno e nylon protettivo. Andranno pertanto smaltiti separatamente e secondo le norme vigenti nel Paese di installazione.

	Dimensioni AxBxC (mm)	Peso lordo (Kg)
V 300 VCO	870x840x760	48,5
V 300 VCS	870x840x760	50
V 300 BS	870x840x760	51,5
V 330 VCO	870x840x760	49,5
V 330 VCS	870x840x760	52
V 330 BS	870x840x760	52,5
V 350 VCS	870x840x760	74
V 350 BS2	870x840x760	72,5
V 370 VCS	870x840x760	76,5
V 370 BS2	870x840x760	73,5
V 385 VCS	870x840x760	77,5
V 385 BS2	870x840x760	74,5

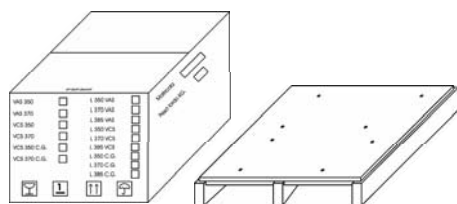


Fig. n°1

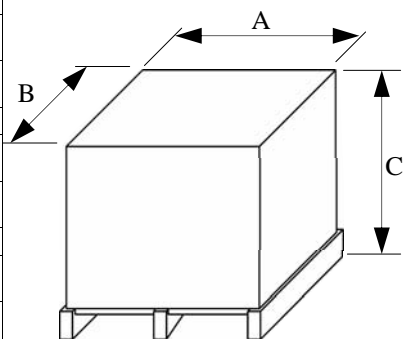


Fig. n°2

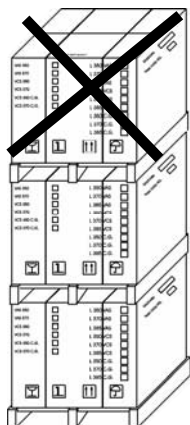


Fig. n°3



ATTENZIONE!

Sovrapporre fino a massimo due imballi dello stesso tipo (Fig. n°3).

6.2.3 - Pulizia del paragrasso (solo per modelli 350-370-385)

La rimozione del paragrasso è possibile solo se la manopola graduata è nella posizione "0" ed è stato tolto il carro.

Il paragrasso è facilmente asportabile (Fig. n°52):

- allentare le due manopoline (1);
- estrarre il paragrasso (2) tirandolo in direzione della freccia (a);
- pulire quindi il paragrasso con acqua tiepida, con il detergente in dotazione o con detergente neutro (pH 7).

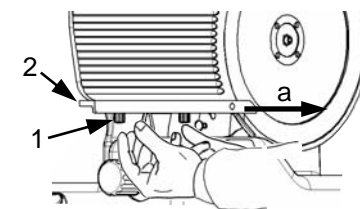


Fig. n°52

6.2.4 - Pulizia del parafetta (Fig. n°53)

Per togliere il parafetta basta semplicemente impugnare la manopola (1) e tirare verso l'alto in modo da sganciarlo dai due perni (2), e quindi estrarre il parafetta.

A questo punto pulire il parafetta con acqua tiepida, con il detergente in dotazione o con detergente neutro (pH 7).

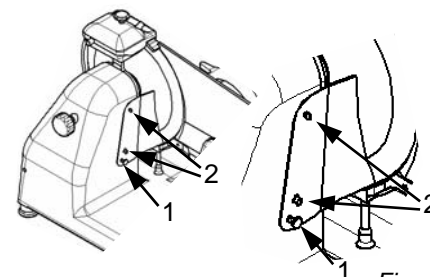


Fig. n°53

6.2.5 - Pulizia dell'affilatoio

Per la pulizia dell'affilatoio è necessario attenersi alle seguenti istruzioni:

1. sollevare (a) la cappottina fino a fine corsa;
2. allentare la manopolina (1);
3. sollevare (b) la vaschetta (2) ed estrarla facendo in modo che la manopolina (1) passi la fessura più larga della vaschetta (2);
4. sfregare le mole con uno spazzolino, mentre gli altri componenti pulirli con acqua tiepida, con il detergente in dotazione o con detergente neutro (pH 7).

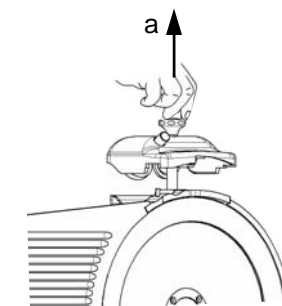


Fig. n°54

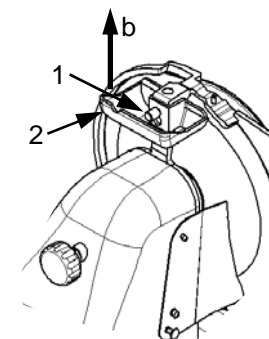


Fig. n°55

alzare quindi il carrello (4) verso l'alto (b Fig. n°48);

- tolto così il carrello, si può pulire accuratamente il piatto portamerce con acqua tiepida, con il detergente in dotazione o detersivo neutro (pH 7).

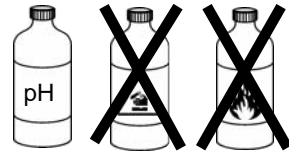


Fig. n°48

6.2.2 - Pulizia della lama, del paralama e dell'anello

ATTENZIONE: la pulizia della lama va fatta, indossando un paio di guanti metallici (1) (Fig. n°49) ed utilizzando un panno umido.

Svitare la manopola del tirante paralama (1) ed estrarre il paralama (2) tramite l'apposita manopola per l'impugnatura (Fig. n°49). A questo punto è possibile pulire la lama Fig. n°50.

Per la pulizia della superficie opposta della lama e dell'anello, bisogna estrarre la lama nel seguente modo:

1. sganciare il paralama (Fig. n°49);
2. togliere l'apparecchio affilatore (Fig. n°51 rif.a) ed aprire, tramite la manopola graduata, la vela di quel poco che basta per far aderire bene la maschera (Fig. n°51 rif.b) sulla lama;
3. svitare le tre o quattro viti (Fig. n°51 rif.f), a seconda dei modelli, che fissano la lama;
4. appoggiare la maschera (b) sulla lama, in modo che lo spacco presente sulla maschera vada ad accoppiarsi con l'anello (Fig. n°51 rif.c);
5. far coincidere l'asse dei due fori (Fig. n°51 rif.d) presenti sulla lama con i due pomoli (Fig. n°51 rif.e) presenti sulla maschera facendo girare semplicemente la lama fino alla posizione voluta;
6. avvitare i due pomoli (e) senza però stringere eccessivamente.

N.B. Il paralama va pulito con acqua tiepida, con il detergente in dotazione o con detergente neutro (pH 7).

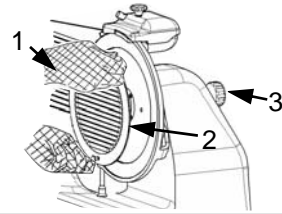


Fig. n°49

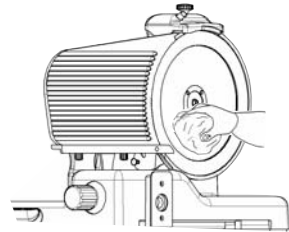


Fig. n°50

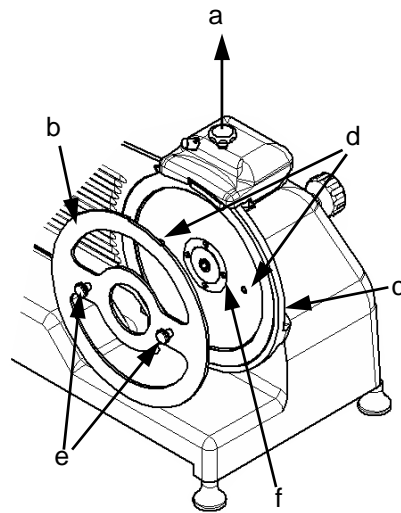


Fig. n°51



Non lasciare l'imballo esposto ad umidità e pioggia (Fig. n°4).

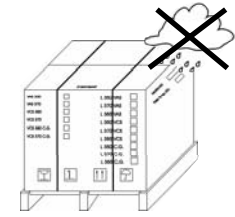


Fig. n°4



Imballo pesante. Non sollevare manualmente se non con l'ausilio di minimo tre persone (Fig. n°5).

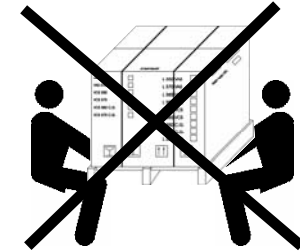


Fig. n°5



Movimentare l'imballo solo con carrelli elettrici o manuali muniti di staffe di sollevamento (Fig. n°6).

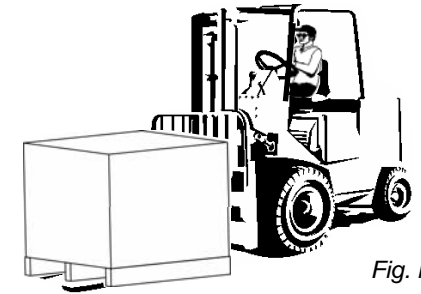


Fig. n°6



Essendo il baricentro non a metà dell'imballo, è sconsigliato movimentarlo sospeso con corde o altri sistemi simili (Fig. n°7).

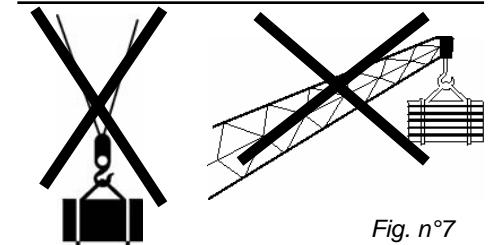


Fig. n°7

1.2 - CONTROLLO DELL'IMBALLO AL RICEVIMENTO

Al ricevimento del collo, se esso non presenta danni esterni, procedere alla sua apertura controllando che dentro ci sia tutto il materiale. Se invece all'atto della consegna il collo presenta segni di maltrattamenti (Fig. n°8), urti o caduta, è necessario far presente al corriere il danno, ed entro 3 giorni dalla

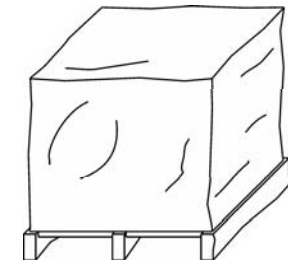


Fig. n°8

data di consegna, indicata sui documenti, stendere un preciso rapporto sugli eventuali danni subiti dalla macchina. **Non capovolgere l'imballo!!** All'atto del trasporto assicurarsi che venga preso saldamente nei 4 angoli (mantenendolo parallelo al pavimento).

CAP. 2 - INSTALLAZIONE

⚠ ATTENZIONE!

Tutte le operazioni devono essere effettuate da personale tecnico specializzato (Fig. n°9).



Fig. n°9

2.1 - SBALLAGGIO

Rimuovere le reggette dall'imballo (Fig. n°10) e sollevare il cartone (h).

L'imballo si presenterà così:

- la macchina su pallet (Fig. n°11 part. a);
- estrattore lama (Fig. n°11 part. e);
- 4 piedini (Fig. n°11 part. f);
- kit valigetta (Fig. n°11 part. b).

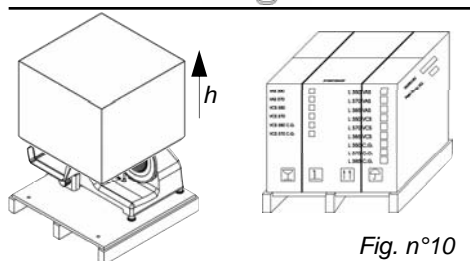


Fig. n°10

Verificare se all'interno della valigetta (Fig. n°11) si trovano:

- libretto istruzioni (part. d);
- certificato di conformità CE (part. c);
- cassetta audio visiva;
- liquido detergente con spruzzino;
- ampollina d'olio;
- mole affilatura e sbavatura;
- chiave a tubo per rimozione mole;
- spazzola per mole;
- cacciaviti grande e piccolo.

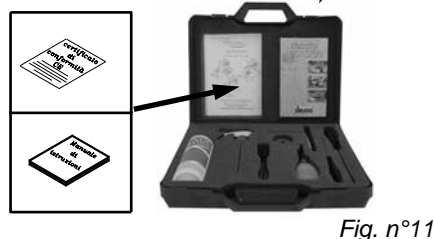
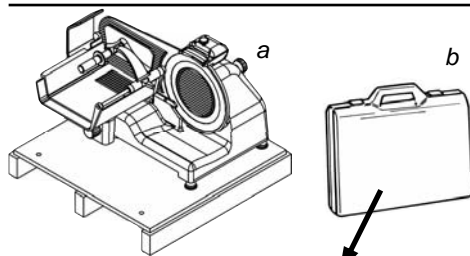
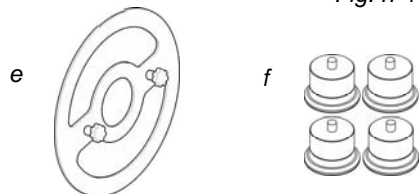


Fig. n°11



- premere contemporaneamente per 3/4 sec. i 2 pulsanti (2 e 3) e lasciarli poi andare nello stesso istante (Fig. n°46);
- dopo aver effettuato l'operazione di affilatura è buona norma pulire le mole e la lama (capitolo 6.2.3);
- ad operazione di affilatura ultimata, rimettere nella sua posizione di origine l'apparecchio affilatore, facendo il procedimento inverso.

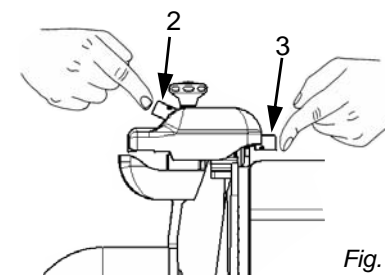


Fig. n°46

N.B.: Non protrarre l'operazione di sbavatura oltre i 3/4 sec. per evitare la dannosa ritorsione del filo della lama.

CAP. 6 - PULIZIA ORDINARIA

6.1 - GENERALITA'

- La pulizia della macchina è una operazione da eseguire almeno una volta al giorno o, se necessario, con maggior frequenza.
- La pulizia deve essere scrupolosamente curata per tutte le parti dell'affettatrice che vengono a contatto diretto o indiretto con l'alimento da tagliare.
- L'affettatrice non deve essere pulita con idropulitrici o getti d'acqua, bensì con il prodotto in dotazione e/o con detergenti neutri (pH 7). **E' vietato ogni altro prodotto detergente.** Non devono essere usati utensili, spazzoloni e quanto altro può danneggiare superficialmente la macchina.

Prima di eseguire qualsiasi operazione di pulizia è necessario:

- scollegare la spina di alimentazione dalla rete per isolare completamente la macchina dal resto dell'impianto;
- portare a "0" la manopola graduata che regola la vela.

ATTENZIONE: Attenzione ai rischi residui derivati dalle parti taglienti e/o acuminate.

6.2 - PULIZIA DELLA MACCHINA

6.2.1 - Pulizia del piatto portamerce

Il carrello (piatto + braccio + gambo) è facilmente asportabile:

- portare la manopola graduata nella posizione "0" (1 Fig. n°47);
- portare il carrello (2) a fondo corsa (a) dal lato dei comandi; svitare parzialmente la manopola blocca piatto (3), tirare con una certa forza il carrello verso l'operatore; svitare completamente la manopola blocca piatto

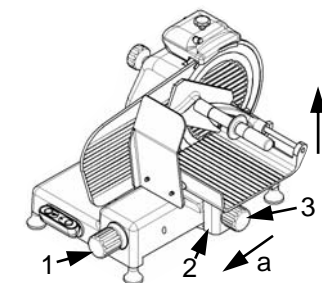


Fig. n°47

8. eseguire la riaffilatura della lama non appena il prodotto tagliato presenta una superficie sfilacciata o ruvida e quindi lo sforzo di taglio aumenta (**capitolo 5.3**).

5.3 - AFFILATURA DELLA LAMA

ATTENZIONE: Prima di eseguire l'affilatura della lama, fare attenzione ai **RISCHI RESIDUI** (capitolo 4.2.2) riguardanti il pericolo di taglio derivante dalla non osservanza delle istruzioni sotto riportate.

Per l'affilatura della lama, da fare periodicamente non appena si avvertirà una diminuzione di taglio, occorre attenersi alle seguenti istruzioni:

1. provvedere a disinserire la spina dalla presa e pulire accuratamente la lama con alcool denaturato in modo da sgrassarla;

2. sollevare (a) la cappottina affilatoio (1) e farla ruotare di 180° (b Fig. n° 43);

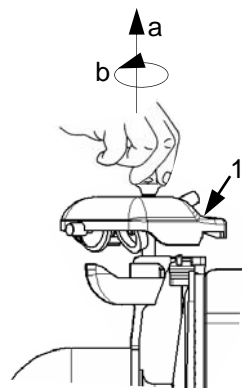


Fig. n°43

3. lasciarla quindi andare in modo che il cappuccio (c) si incastri sulla spina di riscontro (d Fig. n°44);

4. verificare inoltre che la lama stia tra le due mole;

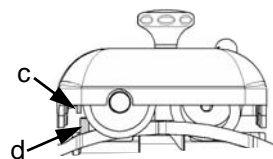


Fig. n°44

5. inserire la spina ed avviare la macchina, premendo il pulsante di marcia "ON";

6. premere il pulsantino (2 Fig. n°45), lasciare ruotare la lama a contatto con la mola per circa 30/40 sec. in modo che si formi sul filo della lama una leggera bava;

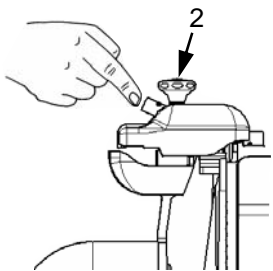


Fig. n°45

2.2 - POSIZIONAMENTO

Posizionare il pallet, con l'affettatrice, su una superficie piana ed estrarre (a) la cappottina dall'affettatrice (Fig. n°12). A questo punto ribaltare la macchina su un lato (Fig. n°13) e svitare, con l'apposita chiave in dotazione, i 4 dadi che fissano l'affettatrice. Rimuovere le 4 rondelle e svitare i 4 tiranti di fissaggio al pallet in legno. Togliere il pallet ed avvitare i 4 piedini in dotazione. Infilare infine la cappottina nella sua sede.

Posizionare l'affettatrice nel luogo predestinato.

Il piano sul quale va installata l'affettatrice deve tenere conto delle dimensioni di appoggio indicate sulle Tab. 1-2-3 (in base al modello), e quindi avere un'ampiezza sufficiente, deve essere ben livellato, asciutto, liscio, robusto, stabile ed essere ad una altezza da terra di circa 80 cm e con almeno 20 cm di spazio fra pareti, oggetti, scaffali ecc. (Fig. n°14) in rispetto dello spazio necessario al suo utilizzo e salvaguardia.

Inoltre la macchina deve essere posta in un ambiente con umidità max. 75% non salina ed una temperatura compresa fra +5°C e +35°C; comunque in ambienti che non comportino disfunzioni della stessa.

Accertarsi che la manopola graduata sia nella posizione "0".

Verificare l'allineamento dell'assieme lama-piano spessimetro facendo scorrere un dito (Fig. n°16) dalla lama verso il piano spessimetro (**mai il contrario**). Svitare ed avvitare i piedini dal lato operatore fino a trovare il giusto allineamento (Fig. n°17).

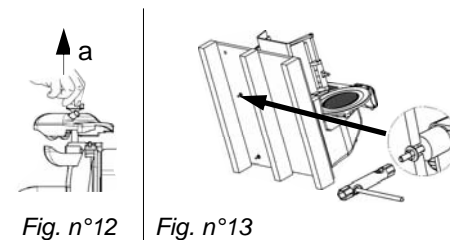


Fig. n°12

Fig. n°13

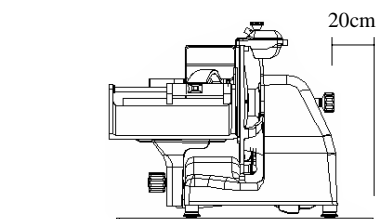
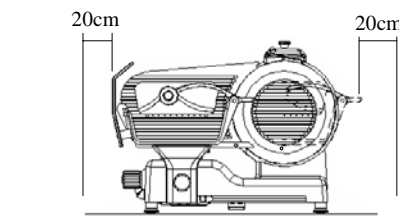


Fig. n°14

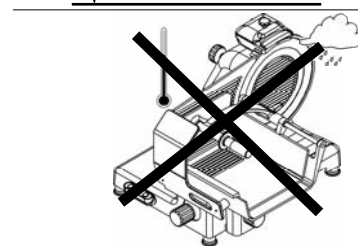


Fig. n°15

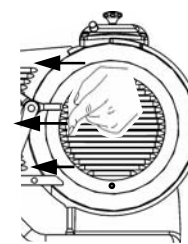


Fig. n°16

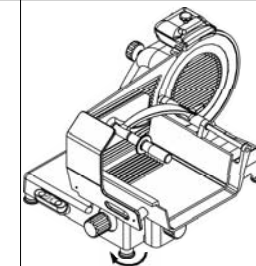


Fig. n°17

2.3 - COLLEGAMENTO ELETTRICO

Verificare che i dati riportati sulla targhetta tecnica-matricola (Fig. n°18), nei documenti di consegna, e nell'ordine effettuato corrispondano; nel caso contrario contattare il fornitore per un chiarimento.

Accertare a questo punto che l'impianto sia a norme e che il cavo e l'impianto di terra siano perfettamente funzionanti.

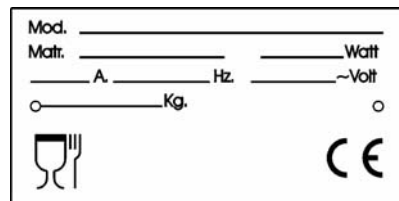


Fig. n°18

2.3.1 - Affettatrice con motore monofase

L'affettatrice è fornita di un cavo di alimentazione con sezione 3x1mm²; lunghezza \cong 1.5m e una spina "SHUKO". Collegare l'affettatrice 230 V. - 50 Hz, interponendo un interruttore differenziale magnetotermico da 10A, $\Delta I=0.03A$.

2.3.2 - Affettatrice con motore trifase 400 V.

L'affettatrice è fornita di un cavo di alimentazione con sezione 5x1mm², lunghezza \cong 1.5m e spina CEI rossa 15A 3F + T. Collegare l'affettatrice alla rete di alimentazione trifase 400V. - 50Hz, interponendo un interruttore differenziale magnetotermico da 10 A, $\Delta I=0.03A$.

2.3.3 - Senso di rotazione della lama

Controllare il senso di rotazione della lama con un impulso del pulsante di marcia "I" (ON), subito seguito dal pulsante di arresto "0" OFF.

Il senso di rotazione della lama deve essere antiorario guardando l'affettatrice dal lato del paralama (Fig. n°19). Nel caso il senso di rotazione non sia esatto, invertire (Fig. n°20) di posizione nella spina, due dei tre fili di fase (nero, grigio o marrone).

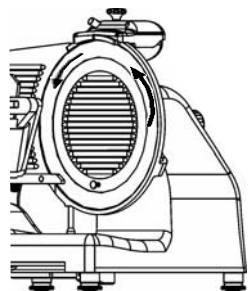


Fig. n°19

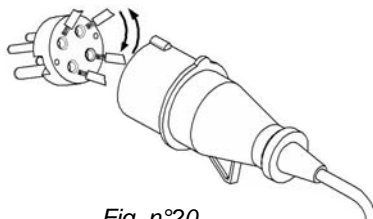


Fig. n°20

5.2 - CARICAMENTO E TAGLIO DEL PRODOTTO

ATTENZIONE: La merce da tagliare va caricata sul piatto solamente con la manopola graduata in posizione "0" ed a motore fermo, facendo attenzione alla lama ed alle puntine acuminate.

La procedura da seguire è la seguente:

1. sollevare il pressamerce, caricare la merce sul piatto, avvicinandola alla vela, bloccarla con l'apposito braccio munito di dentini;
2. regolare tramite la manopola graduata lo spessore di taglio voluto;
3. assumere una posizione corretta in modo da evitare incidenti: appoggiare la mano destra sulla manopola pressamerce e, successivamente, la mano sinistra accanto al parafetta per prendere il prodotto tagliato (**senza entrare in contatto con la lama**); il corpo deve essere perpendicolare al piano di lavoro (Fig. n°40).

ATTENZIONE: Non assumere posizioni tali che comportino il contatto diretto di parti del corpo con la lama (es. Fig. n°41);

4. premere quindi il pulsante di marcia "ON";
5. spingere il carrello (piatto portamerce + braccio pressamerce + gambo) facendolo avanzare dolcemente verso la lama, senza applicare eccessiva pressione sulla merce con il braccio pressamerce. La merce entrerà facilmente nella lama, e la fetta guidata all'apposito parafetta si staccherà e cadrà sul piano raccogliatore (Fig. n°42);
6. evitare di far funzionare a vuoto l'affettatrice;
7. al termine delle operazioni di taglio, fermare la macchina mettendo l'interruttore nella posizione "OFF" (ARRET) di arresto e portare a "0" la manopola graduata;

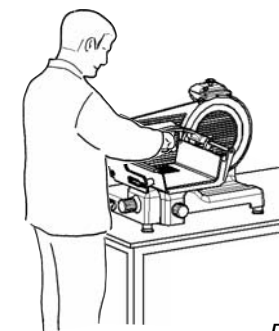


Fig. n°40

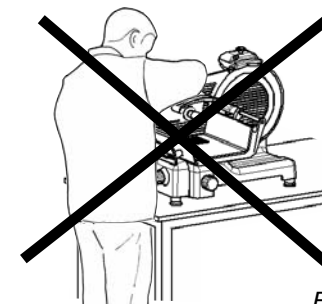


Fig. n°41

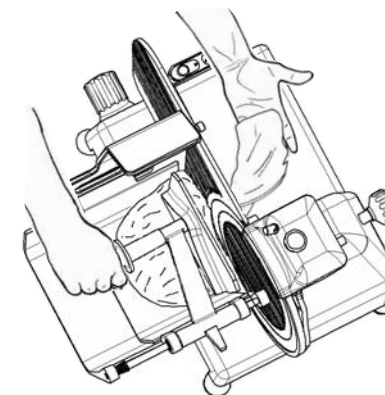


Fig. n°42

CAP. 5 - USO DELLA MACCHINA

5.1 - CONTROLLO DEL FUNZIONAMENTO

Per il 1° utilizzo attenersi alle seguenti istruzioni:

- controllare che l'installazione sia stata fatta correttamente come da **capitolo 2**;
- verificare che il piatto sia ben fissato con la manopola di bloccaggio (*Fig. n°36 rif. 1*);

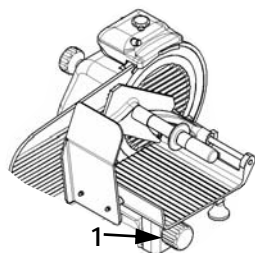


Fig. n°36

- verificare la scorrevolezza del piatto e che sia privo da impedimenti nel banco di lavoro in tutta la sua corsa (*Fig. n°37 rif.a*);
- verificare che il braccio pressamerce si alzi e si abbassi facilmente in modo che non abbia impedimenti in tutto il suo movimento (*Fig. n°37 rif.b*);

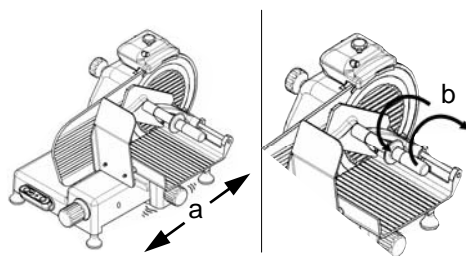


Fig. n°37

- verificare l'apertura della vela facendo ruotare la manopola numerata in senso orario ed antiorario (*Fig. n°38 rif.c*);

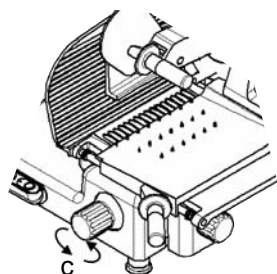


Fig. n°38

- verificare che l'affiltoio sia ben fissato alla macchina e che la sua estrazione sia facile e priva di impedimenti (*Fig. n°39 rif.d*).



Fig. n°39

2.3.4 - Affettatrice con motore trifase 230 V.

L'affettatrice è fornita di un cavo di alimentazione con sezione 5x1mm²; lunghezza \cong 1.5m e spina CEI blu 15A 3F + T.

Collegare l'affettatrice alla rete di alimentazione trifase 230 V. - 50 Hz, interponendo un interruttore differenziale magnetotermico da 10A, $\Delta I = 0.03A$.

Controllare che il senso di rotazione della lama sia antiorario guardando l'affettatrice dal lato del paralama. Nel caso contrario procedere come da **par. 2.3.3**.

2.3.3.

2.3.5 - Modifica collegamento elettrico

Se non altrimenti specificato, le affettatrici vengono fornite con collegamento trifase 400 V. Per modificare il collegamento seguire attentamente le seguenti istruzioni:

- rimuovere la spina dalla rete elettrica;
- ribaltare l'affettatrice sul lato opposto del carrello;
- rimuovere il coperchio giallo dalla scatola elettrica;
- rimuovere dalla scheda elettronica i cavi del motore;
- collegare assieme tutti i fili dello stesso colore provenienti dal motore (bianco-bianco, blu-blu, ecc.);
- ricollegarli alla scheda elettronica;
- controllare il posizionamento dei ponticelli di selezione dell'alimentazione nella scheda elettronica (*Fig. n°21*);
- chiudere la scatola, riposizionare l'affettatrice e procedere come da **par. 2.3.3**.

2.4 - SCHEMA ELETTRICO 115V. - MONOFASE 230V. - TRIFASE 230V. - TRIFASE 400V., PULSANTIERA 'SIDNEY'

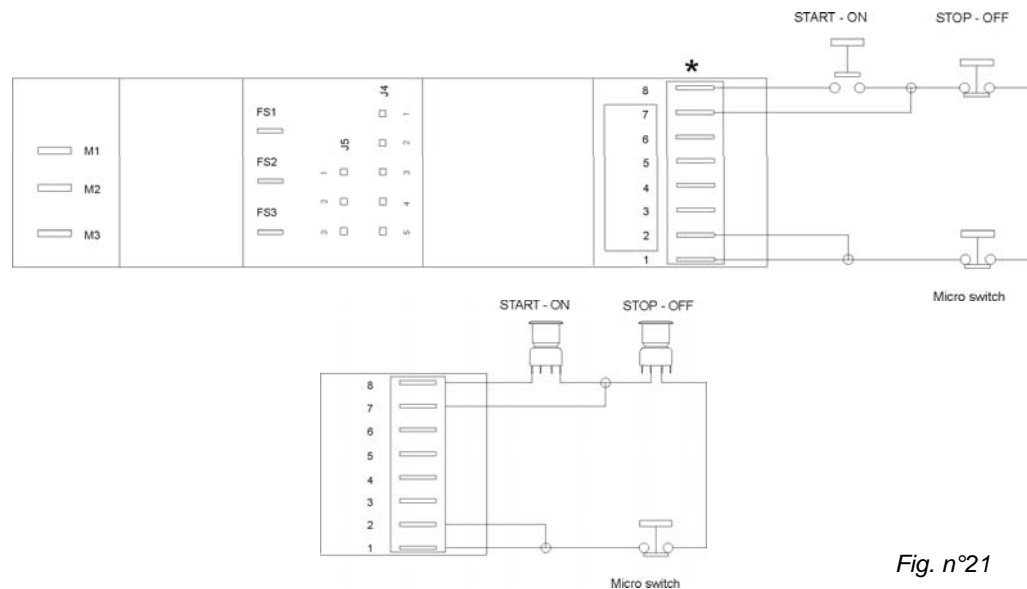
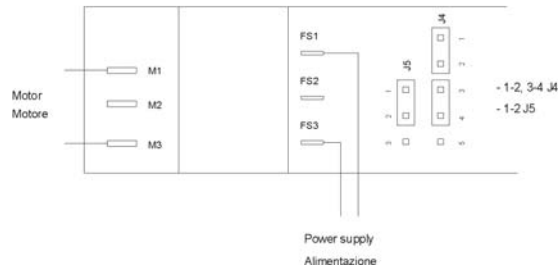


Fig. n°21

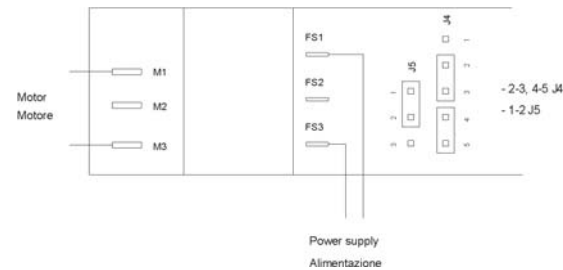
2.4.1 - Selezione tensione 115 V.

Alimentazione/power supply F + N: 115 V. 50/60 Hz.



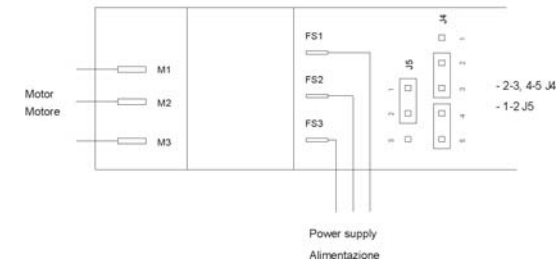
2.4.2 - Selezione tensione 230 V. Monofase

Alimentazione/power supply F + N: 220-240 V. 50/60 Hz.



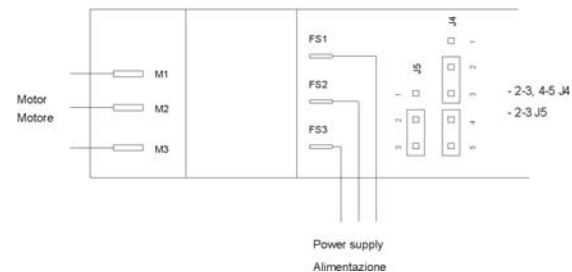
2.4.3 - Selezione tensione 230 V. Trifase

Alimentazione/power supply 3F + N: 230 V. 50/60 Hz.



2.4.4 - Selezione tensione 400 V. Trifase

Alimentazione/power supply 3F + N: 400 V. 50/60 Hz.



TAB. n°3 - MISURE D'INGOMBRO E CARATTERISTICHE TECNICHE

MODELLO	U.m.	VERT. 300 - 330 - 350 - 370 - 385 VCS				
Diametro lama	mm	300	330	350	370	390
Dimensioni AxBxC	mm	680x680 x620	680x680 x600	840x720 x640	840x720 x630	840x720 x620
Interasse piedini DxE	mm	480x330	480x330	575x410	575x410	575x410
Dimensioni piatto	mm	320x215	320x215	430x300	430x300	430x300
Corsa carrello	mm	270	270	370	370	370
Capacità di taglio HxL	mm	210x215	230x215	240x255	255x255	270x255
Spessore di taglio	mm	0÷22	0÷22	0÷30	0÷30	0÷30
Giri lama	r.p.m	230	230	216	216	216
Motore	W	210	210	290	290	290
Peso netto	Kg	34	36	55	57,5	58,5
Alimentazione	Mn Tf	230 V. / 50 Hz 230-400 V. / 50 Hz				
Grado di rumorosità	dB	≤ 60				

TAB. n°2 - MISURE D'INGOMBRO E CARATTERISTICHE TECNICHE

MODELLO	U.m.	VERT. 300 - 330 BS VERT. 350 - 370 - 385 BS2				
Diametro lama	mm	300	330	350	370	385
Dimensioni AxBxC	mm	730x580 x710	730x580 x700	880x690 x660	900x750 x680	900x750 x670
Interasse piedini Dx E	mm	480x330	480x330	575x410	575x410	575x410
Dimensioni piatto	mm	240x275	240x275	320x350	320x350	320x350
Corsa carrello	mm	270	270	370	370	370
Capacità di taglio HxL	mm	215x240	230x240	255x320	265x320	280x320
Spessore di taglio	mm	0÷22	0÷22	0÷30	0÷30	0÷30
Giri lama	r.p.m	230	230	216	216	216
Motore	W	210	210	290	290	290
Peso netto	Kg	35,5	36,5	53,5	54,5	55,5
Alimentazione	Mn Tf	230 V. / 50 Hz 230-400 V. / 50 Hz				
Grado di rumorosità	dB	≤ 60				

2.5 - CONTROLLO PRELIMINARE

Prima di procedere al collaudo assicurarsi che il piatto portamerce sia ben bloccato, dopodichè provare il funzionamento con la seguente procedura:

- azionare il pulsante di marcia "ON" ed il pulsante di arresto "OFF" (ARRET) *Fig. n°22;*
- controllare se svitando il tirante paralama la macchina cessa di funzionare;
- controllare se con macchina in moto, rimuovendo la spina e poi riinserendola, la macchina non riparta automaticamente.

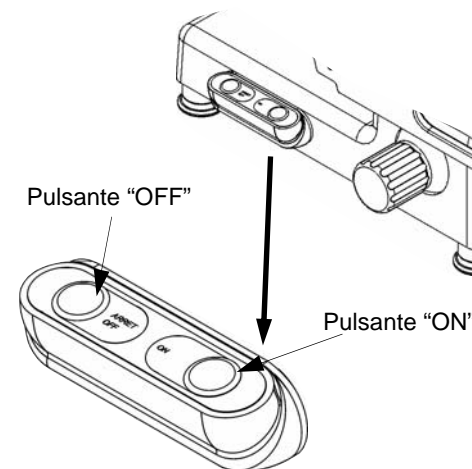


Fig. n°22

CAP. 3 - INFORMAZIONI SULLA MACCHINA

3.1 - PRECAUZIONI GENERALI

Le precauzioni generali se pur apparendo scontate sono fondamentali per l'installazione, l'uso, la manutenzione ed eventuali inconvenienti con rispettivi rimedi.

- L'affettatrice è stata progettata per il taglio di carne e salumi non congelati e senza osso (*Fig. n°23*). Ogni altro uso, compreso il taglio di verdure, (vedi norma EN1974) è da considerarsi improprio e quindi pericoloso.
- Il Costruttore è sollevato da ogni responsabilità nei seguenti casi:
 - ⇒ venga manomessa la macchina da personale non autorizzato;
 - ⇒ vengano sostituiti componenti con altri non originali;
 - ⇒ non vengano seguite attentamente le istruzioni presenti nel manuale;
 - ⇒ le superfici della macchina vengano trattate con prodotti non adatti.
- Conservare con cura il presente manuale per future informazioni o consultazioni (*Fig. n°24*).

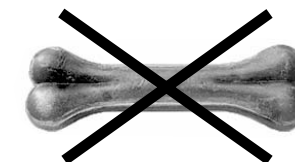


Fig. n°23



ATTENZIONE!



Fig. n°24

- L'affettatrice deve essere usata solo da personale addestrato che deve conoscere perfettamente le norme di sicurezza contenute in questo manuale.
- Nel caso si debba procedere ad un avvicendamento di personale, provvedere per tempo all'addestramento.
- Non permettere che l'affettatrice sia usata da bambini o incapaci, e comunque da persone non addestrate (Fig. n°25).
- Prima di eseguire qualsiasi operazione di pulizia o manutenzione, scollegare la presa della macchina dalla rete di alimentazione elettrica.
- Quando si interviene per la manutenzione ordinaria o la pulizia dell'affettatrice (e quindi vengono rimosse le protezioni), valutare attentamente i rischi residui.
- Durante la manutenzione o la pulizia mantenere la mente concentrata sulle operazioni in corso.
- Per la pulizia dell'affettatrice non utilizzare sostanze corrosive o infiammabili (Fig. n°26); **usare solo il prodotto in dotazione.**
- Per la pulizia seguire attentamente le istruzioni del capitolo: "Pulizia ordinaria".
- Non lavare l'affettatrice in lavastoviglie (Fig. n°27) o con getti d'acqua, non immergerla in acqua o in altri liquidi.
- Non lasciare l'affettatrice esposta ad agenti dannosi: sole, pioggia, spruzzi, umidità, ghiaccio (Fig. n°28).

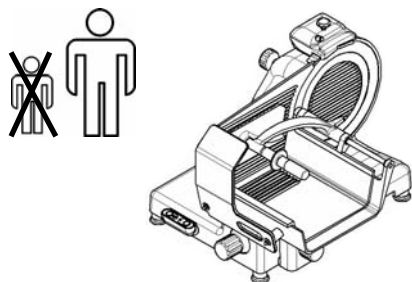


Fig. n°25



ATTENZIONE!

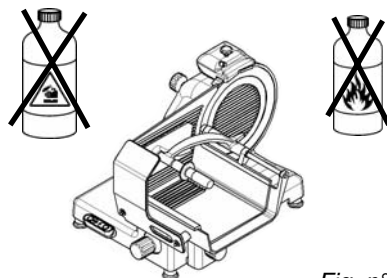


Fig. n°26

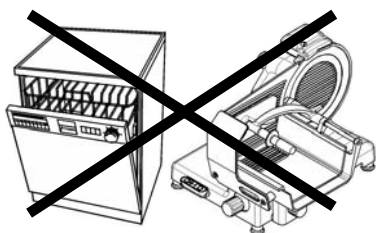


Fig. n°27

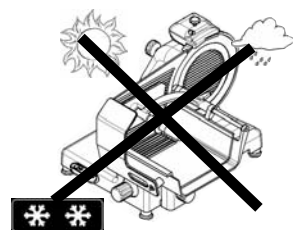
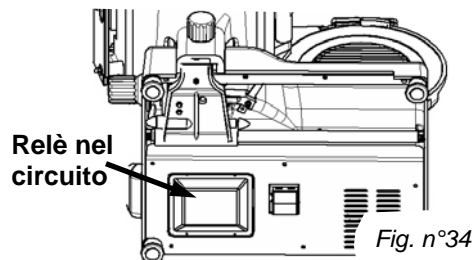


Fig. n°28

TAB. n°1 - MISURE D'INGOMBRO E CARATTERISTICHE TECNICHE

MODELLO	U.m.	VERT. 300 - 330 VCO	
		300	330
Diametro lama	mm	300	330
Dimensioni AxBxC	mm	650x640x525	650x640x515
Interasse piedini DxEx	mm	480x330	480x330
Dimensioni piatto	mm	235x255	235x255
Corsa carrello	mm	270	270
Capacità di taglio HxL	mm	215x235	235x220
Spessore di taglio	mm	0÷22	0÷22
Giri lama	r.p.m	230	230
Motore	W	210	210
Peso netto	Kg	32,5	33,5
Alimentazione	Mn Tf	230 V. / 50 Hz 230-400 V. / 50 Hz	
Grado di rumorosità	dB	≤ 60	

- relè nel circuito di comando, che richiede l'operazione di riavvio della macchina in caso di accidentale mancanza di corrente (Fig. n°34).



Nonostante le affettatrici **CE** professionali siano dotate delle misure normative per le protezioni elettriche e meccaniche (sia in fase di funzionamento che in fase di pulizia e manutenzione), esistono tuttavia dei **RISCHI RESIDUI (CEE 98/37 punto 4.2.1)** non totalmente eliminabili, richiamati in questo manuale sotto la forma di **ATTENZIONE**. Essi riguardano il pericolo di taglio, contusione ed altro provocati dalla lama o da altri componenti della macchina.

4.3 - DESCRIZIONE DELLA MACCHINA

Affettatrici **CE** professionali sono state progettate e realizzate dalla nostra ditta con il preciso scopo di affettare prodotti alimentari (tipo salumi e carni) e garantire:

- massima sicurezza nell'uso, pulizia e manutenzione;
- massima igiene, ottenuta grazie ad una minuziosa selezione dei materiali che vengono a contatto con gli alimenti, e con l'eliminazione degli spigoli nelle parti dell'affettatrice che vengono a contatto con il prodotto, in modo da ottenere una facile e totale pulizia nonché facilità di smontaggio;
- massima precisione di taglio grazie al meccanismo a camme;
- robustezza e stabilità di tutti i componenti;
- massima silenziosità grazie alla trasmissione a cinghie;
- grande maneggevolezza.

4.4 - INGOMBRO, PESO, CARATTERISTICHE ...

ATTENZIONE:

Le caratteristiche elettriche per le quali è predisposta la macchina, sono indicate in una targhetta applicata sul retro della macchina.

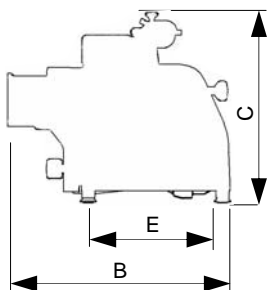
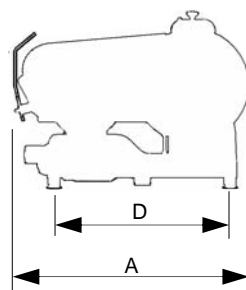


Fig. n°35



- Non tirare l'affettatrice, o il cavo di alimentazione (Fig. n°29), per staccare la spina dall'alimentazione.
- Controllare regolarmente lo stato del cavo di alimentazione; un cavo logorato o comunque non integro rappresenta un grave pericolo di natura elettrica.
- Se la macchina rimane inutilizzata per lunghi periodi, prima di riutilizzarla farla controllare da un "Centro di Assistenza".
- Se l'affettatrice dovesse far supporre o dimostrare un mal funzionamento si raccomanda di spegnerla e di non usarla, di non intervenire direttamente per le riparazioni, e di contattare il "Centro di Assistenza", visibile nel retro del presente manuale.
- Non lasciare l'affettatrice inutilmente inserita. Staccare la spina dall'alimentazione quando la macchina non viene utilizzata.
- Anche se sulla macchina sono installati dispositivi di sicurezza nei punti pericolosi, evitare di avvicinare le mani alla lama ed alle parti in movimento.
- **Non tagliare mai il prodotto, ormai esaurito, senza l'ausilio del braccio pressamerce.**
- **Non assumere posizioni tali da portare parti del corpo a contatto diretto con la lama.**

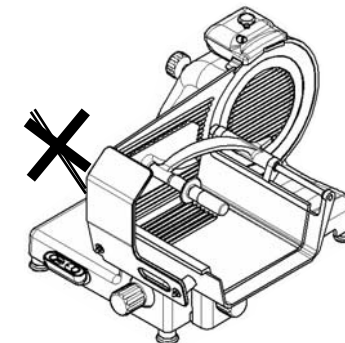


Fig. n°29

CAP. 4 - CONOSCIAMO L'AFFETTATRICE

4.1 - CARATTERISTICHE COSTRUTTIVE

L'affettatrice è costruita in una lega di alluminio (Peraluman AlMg5) anodizzata. Essa garantisce il contatto con gli alimenti (igienicità) e l'inattaccabilità da acidi e sali oltre ad una elevata resistenza all'ossidazione.

La lama è in acciaio 100 Cr6 rettificata, cromata e temperata assicurando un taglio preciso e netto del prodotto anche dopo la sua affilatura. La maggior parte degli altri componenti presenti sono in:

- ABS;
- LEXAN;
- plexiglass (paramano);
- acciaio AISI 430 o 304.

LEGENDA:

- | | |
|------------------------------|--|
| 1 -Cappottina | 14 -Anello |
| 2 -Manopola tirante paralama | 15 -Manopola cappottina |
| 3 -Vela | 16 -Manopola pressamerce |
| 4 -Basamento | 17 -Piatto scorrevole |
| 5 -Piedino | 18 -Paramano pressamerce |
| 6 -Pulsantiera | 19 -Manopola piatto |
| 7 -Manopola graduata | 20 -Parafetta |
| 8 -Paramano | 21 -Manopola parafetta |
| 9 -Gambo | 22 -Coperchio vela |
| 10 -Manopola gambo | 23 -Manopola coperchio vela |
| 11 -Piatto porta merce | 24 -Paragrasso (mod. 350 - 370 - 385) |
| 12 -Braccio pressamerce | 25 -Manopola paragrasso (mod. 350 - 370 - 385) |
| 13 -Paralama | 26 -Pressamerce |

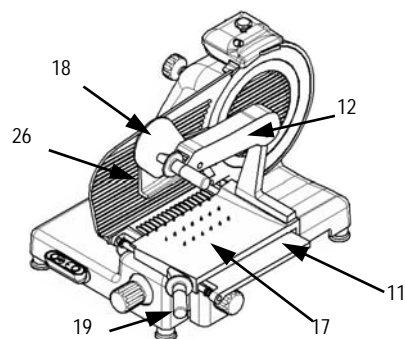
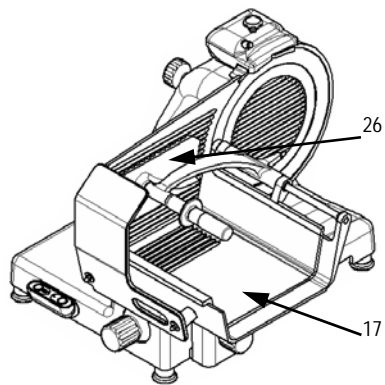
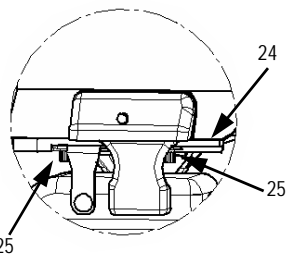
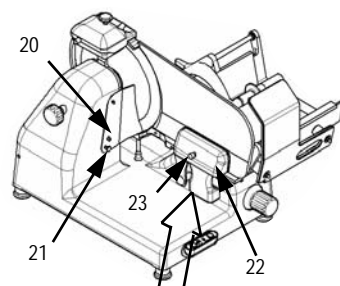
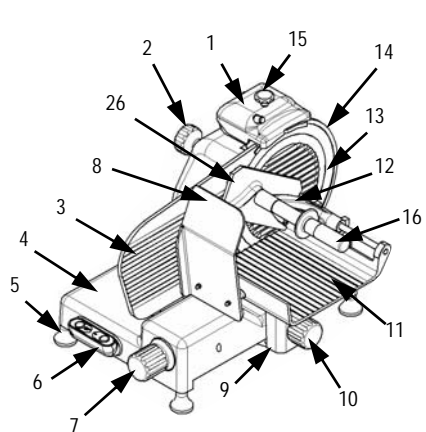


Fig. n°30

4.2 - SICUREZZE INSTALLATE SULLA MACCHINA

4.2.1 - Sicurezze meccaniche

Per quanto riguarda le sicurezze di natura meccanica, l'affettatrice descritta in questo manuale risponde:

- alle direttive macchine **CEE 98/37**;
- alla norma **EN 1974**.

Le sicurezze sono ottenute con:

- paralama (Fig. n°31 rif. n°1);
- anello (Fig. n°31 rif. n°2);
- cappottina (Fig. n°31 rif. n°3);
- pressamerce (Fig. n°31 rif. n°4);
- manopola pressamerce (Fig. n°32 rif. n°5);
- paramano (Fig. n°32 rif. n°6);
- carrello asportabile solo con la vela in posizione "0", a fondo corsa e verso il lato operatore.

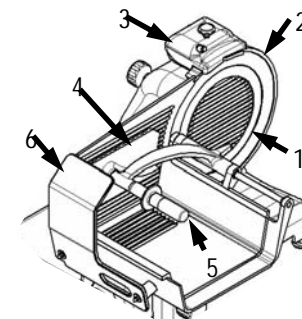


Fig. n°31

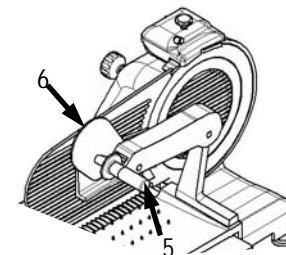


Fig. n°32

4.2.2 - Sicurezze elettriche

Per quanto riguarda le sicurezze di natura elettrica, l'affettatrice descritta in questo manuale risponde:

- alla direttiva bassa tensione **CEE 73/23**;
- alla direttiva sulla compatibilità elettromagnetica **89/336**;
- alle norme **EN 60335-1**;
- alle norme **EN 60335-2-64**.

L'affettatrice è così prevista di:

- microinterruttore su coprilama che provochi l'arresto della macchina in caso di rimozione del tirante paralama, e non consenta l'accensione se tale riparo non è nella posizione di chiusura (Fig. n°33);

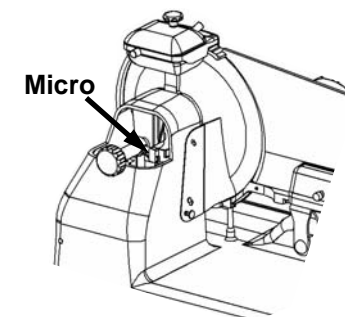


Fig. n°33