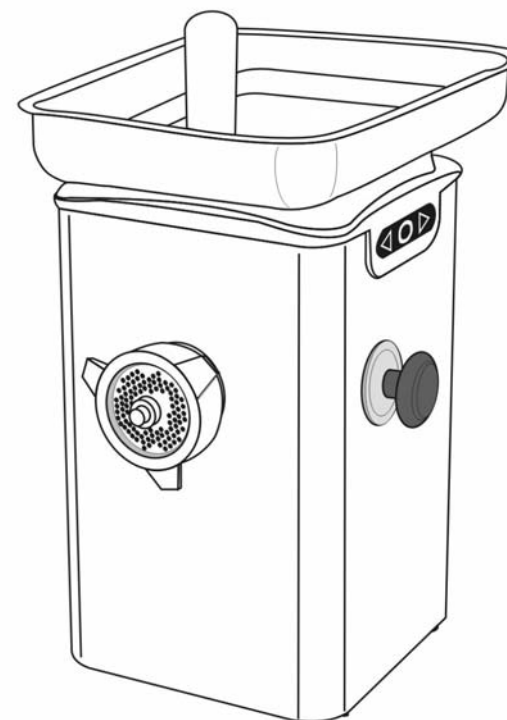


**TC 12  
TC 22**

---

# ***TRITACARNE***

---

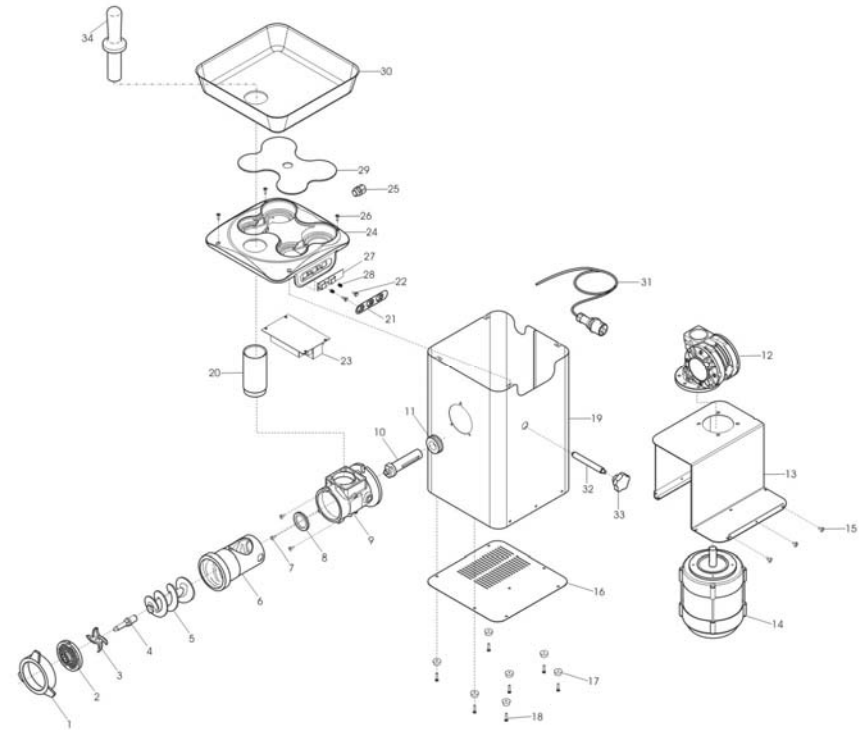


***MANUALE DI USO E MANUTENZIONE***

---

***CENTRO DI ASSISTENZA  
RIVENDITORE AUTORIZZATO***

## 9 - Esploso



RIF.	DESCRIZIONE
31	SPINE CEE 3P + T
21	MASCHERINA A TRE PULSANTI
23	SCHEDA INVERSIONE TAGL.
11	CUSCINETTO REGGISPINTA 51205 TCR
8	ANELLO TENUTA 35-50-5 TC REFR
33	POMELLO PB6 M8
3	COLTELLO INOX
2	PIASTRA INOX FORO 4,5
14	MOTORE TRITAC. TCX-TCR 22 380/50 HZ
1	GHIERA INOX TC
04	PERNO ELICA TC
34	PESTELLO TC
30	TRAMOG.GIG. TC

19	CARCASSA TC TIT
13	OMEGA SUPP. MOT TC TIT
16	FONDELLO TC TIT
32	PERNO BLOC. BOCCA TC TIT
20	COLLO CORPO PORTA BOCCA TC TIT
9	CORPO ALLUMINIO PORTA BOCCA TC TIT
06	BOCCA INOX TC TIT
05	ELICA TC TIT
24	COPERTURA SUPERIORE TC TIT
29	PROTEZ PLEX PIASTRE TC TIT
12	RIDUTTORE
10	PERNO TRASCINATORE TC
27	PULSANTIERA

Non è possibile montare le piastre del gruppo -C- o -B- sui modelli con gruppo di macinazione -A-, ma è necessario cambiare il gruppo completo.

### **7.3 - Messa fuori servizio**

La macchina è realizzata con materiali quali alluminio, acciaio e rame, pertanto non richiedono particolari accorgimenti per la loro rottamazione.

Rivolgersi quindi alle ditte predisposte allo smaltimento dei rifiuti differenziando i componenti secondo il loro materiale.

## **8 - Inconvenienti e rimedi**

### **8.1 - Inconvenienti cause e rimedi**

#### **Inconvenienti**

- 1- La macchina non parte
- 2- L' elica gira nel senso opposto da quello indicato dalla freccia (su mod. trifase)
- 3- Il prodotto non viene macinato correttamente

#### **Cause**

- 1- L'interruttore differenziale o è in posizione "0".
- 1- L'interruttore di spina è in posizione "0"
- 1- Pulsante avvio non funziona
- 1- Motore elettrico difettoso
- 2- Filo motore invertito
  
- 3- Piastra e coltello non stretti correttamente
- 3- Presenza di rigature sulla piastra o coltello non perfettamente aderente (sul piano della piastra)
- 3- Bocca non introdotta perfettamente sulla sede

#### **Rimedi**

- 1- Portare l'interruttore in posizione "I"
- 1- Portare l'interruttore in posizione "I"
- 1- Interpellare l'assistenza tecnica
- 1- Interpellare l'assistenza tecnica
  
- 2- Rivolgersi all'assistenza tecnica
  
- 3- Stringere correttamente la piastra e il coltello
- 3- Sostituire la coppia piastra e coltello difettosi
- 3- Introdurre correttamente la bocca nella relativa sede

## **Indice**

<b>1. Consegna e garanzia</b>	<b>5</b>
1.1 Premessa.	
1.2 Conservazione e impiego del presente manuale	
1.3 Garanzia	
1.4 Descrizione della macchina	
1.5 Uso previsto	
1.6 Usi non consentiti	
1.7 Dati anagrafici	
1.8 Protezioni e dispositivi di sicurezza	
1.9 Posti di lavoro	
<b>2. Caratteristiche tecniche</b>	<b>10</b>
2.1 Parti principali	
2.2 Caratteristiche tecniche	
2.3 Dimensioni e peso della macchina.	
2.4 Livello del rumore emesso	
2.5 Schemi elettrici	
<b>3. Comandi e indicatori</b>	<b>13</b>
3.1 Elenco dei comandi e indicatori	
<b>4. Collaudo, trasporto, consegna e installazione</b>	<b>15</b>
4.1 Collaudo	
4.2 Consegna e movimentazione della macchina	
4.3 Installazione	
4.3.1 Smaltimento imballi	
4.3.2 Movimentazione della macchina	
4.4 Allacciamento all'impianto elettrico	
4.4.1 Macchina trifase	
4.4.2 Macchina monofase	
<b>5. Avviamento e arresto</b>	<b>15</b>
5.1 Verifica del corretto collegamento elettrico	
5.2 Verifica presenza ed efficienza delle protezioni e sicurezze	
5.3 Verifica efficienza del pulsante di arresto	
5.4 Avviamento della macchina	
5.5 Arresto della macchina	
<b>6. Uso della macchina</b>	<b>16</b>
6.1 Prescrizioni	
6.2 Allestimento della bocca in uscita	
6.3 Uso del tritacarne	

<b>7. Manutenzione</b>	<b>17</b>
7.1 Lubrificazione	
7.2 Pulizia della macchina	
7.2 Messa fuori servizio	
<b>8. Inconvenienti e rimedi</b>	<b>18</b>
8.1 Inconvenienti, cause e rimedi.	
<b>9. Esploso</b>	<b>19</b>

### **6.3 - Uso del tritacarne**

- 1 Verificare che la tensione di alimentazione corrisponda al valore riportato sulla targhetta tecnica.  
L'indicatore di tensione dovrà essere acceso per indicare il collegamento alla rete elettrica.
- 2 Stringere leggermente la ghiera del tritacarne e mettere un po' di carne, premere il pulsante di marcia facendo attenzione che il senso di rotazione dell'elica sia uguale a quello indicato dalla freccia (antiorario).
- 3 Se la carne in uscita è tagliata bene la regolazione della ghiera è sufficiente, in caso contrario stringere ancora la ghiera fino ad ottenere un perfetto taglio della carne.
- 4 Arrestare la macchina premendo il pulsante di arresto
- 5 Per allentare la ghiera non occorre fare uso di un attrezzo. Svitare di un giro il pomello che blocca la bocca perchè la ghiera sia libera e si possa facilmente estrarre.
- 6 Dopo un'accurata pulizia, montare prima la bocca e bloccarla per mezzo del pomello, queste operazioni sono necessarie per assicurarsi che la bocca sia situata nella giusta posizione.
- 7 Ora si può rimontare l'elica, il coltello, la piastra e la ghiera.

### **7 - Manutenzione**

#### **ATTENZIONE!**

Ogni intervento di manutenzione e di pulizia della macchina deve essere eseguita solamente a macchina ferma, scollegata dalla rete elettrica.

La zona dove si eseguono gli interventi di manutenzione deve essere mantenuta sempre pulita ed asciutta.

Non consentire al personale non autorizzato di intervenire sulla macchina.

Ogni eventuale sostituzione di componenti, compreso la sostituzione dell'utensile deve essere effettuata con ricambi originali presso le officine autorizzate o direttamente dal costruttore.

#### **7.1 - Lubrificazione**

La macchina non necessita di lubrificazione.

#### **7.2 - Pulizia della macchina**

#### **ATTENZIONE!**

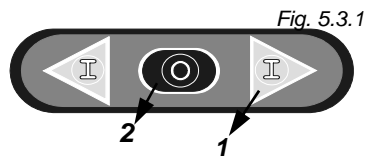
Scollegare la macchina dalla linea elettrica prima di pulirla.

Non pulire la macchina con un getto d'acqua.

Usare esclusivamente detergenti non tossici, ma espressamente destinati alla pulizia di componenti per uso alimentare.

### 5.3 - Verifica efficienza del pulsante di arresto

Con macchina allacciata alla rete e utensile in movimento, premere il pulsante di arresto. La macchina deve fermarsi.



### 5.4 - Avviamento della macchina

Per avviare la macchina, basta premere il pulsante di marcia (quello con la freccetta in alto, "1" Fig. 5.3.1), dopo aver collegato correttamente la spina alla presa della corrente elettrica e la macchina si aziona.

### 5.5 - Arresto della macchina

Per arrestare la macchina, basta premere il pulsante di arresto, "2" Fig. 5.3.1 e la macchina si ferma.

## 6 - Uso della macchina

### 6.1 - Prescrizioni

#### ATTENZIONE!

Solamente il personale autorizzato può intervenire sulla macchina.

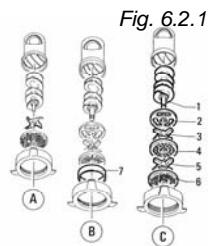
Prima di iniziare l'uso l'operatore deve assicurarsi che tutte le protezioni siano al loro posto e che i dispositivi di sicurezza siano presenti ed efficienti. In caso contrario spegnere la macchina e rivolgersi al preposto della manutenzione.

Il prodotto da tritare deve essere di pezzatura tale da poter entrare all'interno della bocca di carico e deve essere premuto con l'aiuto dell'apposito spingitore (pestello) **NON FARLO MAI CON LE MANI.**

### 6.2 - Allestimento della bocca in uscita o dell'apposito spintore (pestello).

La macchina può essere allestita di tre diversi gruppi di taglio della carne:

- A - Enterprise o normale
- B - Metà UNGER
- C - UNGER totale



- Il sistema -C-, (UNGER totale), è composto da: un'elica "1" di trasporto della carne, una piastra "2" frangitutto, un primo coltello "3" e relativa piastra forata "4", un secondo coltello "5" con la piastra forata finale "6".
- Il sistema -B-, (Metà UNGER), sostituisce il distanziale "7" al coltello "5" e la piastra "6".
- Il sistema -A-, (Normale), è il metodo più semplice essendo solamente composto dall'elica di trasporto, un coltello e una piastra di uscita.

## 1 - Consegna e garanzia

### 1.1 - Premessa

#### ATTENZIONE!

La simbologia utilizzata nel presente manuale, intende richiamare l'attenzione del lettore su punti ed operazioni pericolose per l'incolumità personale degli operatori o che presentano rischi di danneggiamenti alla macchina stessa.

Non operare con la macchina se non si è certi di aver compreso correttamente quanto evidenziato in tali note.

#### ATTENZIONE!

Alcune illustrazioni contenute nel presente manuale, per motivi di chiarezza, rappresentano la macchina o parti di essa con pannelli o carter rimossi.

Non utilizzare la macchina in tali condizioni, ma solamente se provvista di ogni protezione correttamente montata e perfettamente funzionante.

Il costruttore vieta la riproduzione, anche parziale, del presente manuale e il suo contenuto non può essere utilizzato per scopi non consentiti dallo stesso.

Ogni violazione sarà perseguita a norma di legge.

### 1.2 - Conservazione ed impiego del presente manuale

Lo scopo del presente manuale è di portare a conoscenza degli utilizzatori della macchina mediante testi e figure di chiarimento, le prescrizioni ed i criteri essenziali relativi al trasporto, alla movimentazione, all'uso e alla manutenzione della macchina stessa.

Prima di utilizzare la macchina leggere quindi attentamente questo manuale.

Conservarlo con cura nei pressi della macchina, in luogo facilmente e rapidamente raggiungibile per ogni futura consultazione.

Se il manuale venisse smarrito o deteriorato, richiedere una copia al Vostro rivenditore o direttamente al fabbricante.

In caso di cessione della macchina, segnalare al costruttore gli estremi e il recapito del nuovo proprietario.

Il manuale rispecchia lo stato della tecnica al momento della commercializzazione della macchina e non può essere considerato inadeguato se a seguito di nuove esperienze ha subito successivi aggiornamenti.

A tale proposito il fabbricante si riserva il diritto di aggiornare la produzione e i relativi manuali senza l'obbligo di aggiornare produzione e manuali precedenti, se non in casi eccezionali.

In caso di dubbio consultare il centro di assistenza più vicino o direttamente la ditta costruttrice.

Il costruttore è teso alla continua ottimizzazione del proprio prodotto.

Per tale motivo la ditta costruttrice è ben lieta di ricevere ogni segnalazione o proposta tesa al miglioramento della macchina e/o del manuale. La macchina è stata consegnata all'utente alle condizioni di garanzia valide al momento dell'acquisto. Per ogni chiarimento, contattare il Vostro fornitore.

### 1.3 - Garanzia

Per nessun motivo l'utente è autorizzato alla manomissione della macchina. Ad ogni anomalia riscontrata, rivolgersi alla ditta costruttrice.

Per ogni tentativo di smontaggio, di modifica o in generale di manomissione di un qualsiasi componente della macchina da parte dell'utilizzatore o da personale non autorizzato comporterà la decadenza della **Dichiarazione di Conformità** redatta ai sensi della Direttive CEE 89/392, invaliderà la garanzia e solleverà la Ditta Costruttrice da danni derivanti da tale manomissione.

Il fabbricante si ritiene altresì sollevato da eventuali responsabilità nei seguenti casi:

- non corretta installazione;
- uso improprio della macchina da parte di personale non addestrato adeguatamente;
- uso contrario alle normative vigenti nel paese di utilizzo;
- mancata o maldestra manutenzione;
- utilizzo di ricambi non originali e non specifici per il modello;
- inosservanza totale o parziale delle istruzioni.

### 1.4 - Descrizione della macchina

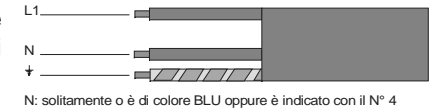
Il tritacarne in Vs. possesso è una macchina semplice, compatta, di grande rendimento e potenza.

- Poichè deve essere usata per tritare prodotti alimentari i componenti che possono venire a contatto con il prodotto sono stati scelti accuratamente per garantire la massima igiene. La carenatura è realizzata in acciaio inox.
- La tramoggia è realizzata in acciaio inox per garantire la massima igiene e facilitarne la pulizia.
- Gli utensili sono costruiti in acciaio inossidabile per garantirne maggiore durata e massima igiene.
- Macchine robuste di linea moderna, realizzate in lega in alluminio e con carcassa in acciaio inox.
- Bocche in fusione di acciaio inox con possibilità di applicare il sistema UNGER totale o parziale.
- Possibilità di invertire il senso di rotazione dell'elica mediante un selettore.
- Rigido bloccaggio della bocca per migliorare il taglio della carne e prolungare la durata di piastre e coltelli.
- Motori ventilati sia trifase che monofase con i seguenti vantaggi:
  - grande costanza di rendimento e durata del motore;
  - aumento del tempo di lavoro effettivo dovuto a minori interruzioni;
  - basso indice di riscaldamento per mantenere la carne fresca e inalterata.

I modelli rappresentati nel presente manuale sono stati costruiti in conformità alla **Direttiva CEE 89/392** e successive modifiche. In caso di incidente, nessuna responsabilità può essere addebitata al costruttore se la macchina è stata modificata, manomessa, privata delle protezioni di sicurezza o utilizzata per usi non previsti dal costruttore.

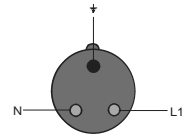
### 4.4.2 - Macchina monofase da 220 Volt-50 Hz

In questo allestimento la macchina viene fornita con un cavo di alimentazione di sezione 3 x 1,5 mm.



Questo è collegato ad una spina monofase a tre poli.

Allacciare il cavo alla rete di alimentazione monofase da 220 Volt-50 Hz interponendo un interruttore differenziale magnetotermico da 16 Ampère.



In allestimenti con voltaggi diversi da quelli citati, consultare il costruttore. Nel caso si debba allungare il cavo di alimentazione, utilizzare un cavo della stessa sezione di quello installato dal costruttore.

## 5 - Avviamento e arresto

### 5.1 - Verifica del corretto collegamento elettrico

Attaccare la spina alla presa della corrente elettrica; L'indicatore luminoso di rete ("6" Fig. 3.1.1 pag. 13) deve essere illuminato; Premere il pulsante di marcia ("1" Fig. 3.1.1 pag. 13), verificando il senso di rotazione degli utensili (nella versione 380 trifase).

Il senso di rotazione dell'elica deve essere concorde al senso indicato dalla freccia ("D" fig. 1.7.2 pag. 9), senso antiorario. Se il senso di rotazione è contrario, scollegare la macchina dalla corrente elettrica e rivolgersi al nostro rivenditore di zona.

#### Nota:

Nelle macchine allacciate ad una linea monofase e realizzate per una tale alimentazione, il corretto senso di rotazione viene definito direttamente dal costruttore.

### 5.2 - Verifica presenza ed efficienza delle protezioni e delle sicurezze

#### 1 - Bocca di uscita del prodotto.

Verificare che la bocca di uscita del prodotto presenti dei fori di diametro inferiore agli 8 mm.

In caso contrario alla bocca deve essere installata una idonea protezione.

#### 2 - Tramoggia in acciaio inox.

La tramoggia in acciaio inox è rigidamente bloccata alla bocca.

#### 3 - Carter di protezione componenti elettrici.

Verificare la presenza, l'integrità ed il corretto fissaggio della protezione ai componenti interni della macchina.

Questo consente maggiore manovrabilità nelle fasi di lavoro e garantisce l'accesso nei successivi interventi di manutenzione.

Predisporre intorno alla macchina una idonea illuminazione per garantire la corretta visibilità all'operatore adibito all'utilizzo della macchina.

- Togliere il cellophan che avvolge la macchina ed ogni altro imballo presente all'interno.

#### 4.3.1 - Smaltimento imballi

I componenti dell'imballo come cartone, nylon, legni sono prodotti assi-milabili ai rifiuti solidi urbani. Possono quindi essere smaltiti liberamente.

Il nylon è un materiale inquinante che se bruciato produce fumi tossici. Non bruciare e non disperdere nell'ambiente ma smaltire secondo le leggi vigenti.

Nel caso la macchina venga consegnata in paesi dove esistono norme particolari, smaltire gli imballi secondo quanto prescritto dalle norme in vigore.

#### 4.3.2 - Movimentazione della macchina

##### ATTENZIONE!

Maneggiare la macchina con cura ed attenzione, evitando le cadute accidentali che potrebbero danneggiarla in modo grave.

Per evitare eventuali strappi muscolari, nel sollevare la macchina, fare forza sulle gambe.

#### 4.4 - Allacciamento all'impianto elettrico

##### ATTENZIONE!

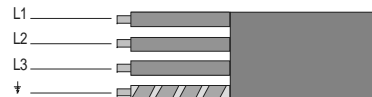
Verificare che la linea elettrica di alimentazione corrisponda al valore riportato sulla targa di identificazione della macchina.

Ogni intervento deve essere eseguito solamente da personale specializzato ed espressamente autorizzato dal responsabile preposto.

Effettuare il collegamento ad una rete provvista di presa di terra efficiente.

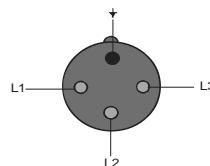
#### 4.4.1 - Macchina trifase da 380 Volt-50Hz e macchine trifase da 220 Volt-50 Hz

In questi allestimenti, la macchina è fornita con un cavo di alimentazione di sezione 4 x 1,5 mm.



Questo è collegato ad una spina trifase tre poli + terra.

Allacciare il cavo alla rete di alimentazione trifase interponendo un interruttore differenziale magnetotermico da 16 Ampère.



#### 1.5 - Uso previsto

La macchina è stata progettata e realizzata per tritare carni e prodotti simili. Deve essere utilizzata in ambienti professionali e il personale destinato all'utilizzo della macchina deve essere un operatore del settore che deve avere letto e compreso il presente manuale. Usare la macchina esclusivamente appoggiata in modo sicuro sopra ad un solido tavolo da lavoro.

Le dimensioni della carne da tritare deve essere tale da essere contenuta completamente nella bocca di carico; e non deve fuoriuscire dalla tramoggia.

#### 1.6 - Usi non consentiti

La macchina deve essere usata esclusivamente per gli scopi previsti dal costruttore; in particolare:

- **non** utilizzare la macchina per tritare prodotti alimentari diversi da carne e simili.
- **non** utilizzare la macchina se non è stata correttamente installata con tutte le protezioni integre e correttamente montate per evitare il rischio di severe lesioni personali.
- **Non** accedere ai componenti elettrici senza avere in precedenza scollegato la macchina dalla linea di alimentazione elettrica: **si rischia la folgorazione**.
- Non lavorare prodotti di dimensioni superiori a quanto può essere totalmente contenuto nella tramoggia di carico.
- Non indossare capi di vestiario non conformi alle norme antinfortunistiche. Consultare il datore di lavoro circa le prescrizioni di sicurezza vigenti ed i dispositivi antinfortunistici da adottare.
- **Non** avviare la macchina in avaria.
- Prima di usare la macchina, accertarsi che qualsiasi condizione pericolosa per la sicurezza sia stata opportunamente eliminata. In presenza di qualsiasi irregolarità, arrestare la macchina ed avvertire i responsabili della manutenzione.
- **Non** consentire al personale non autorizzato di intervenire sulla macchina. Il trattamento di urgenza in caso di incidente causato dalla corrente elettrica prevede in prima istanza di staccare l'infortunato dal conduttore (poiché di solito ha perso i sensi). Questa operazione è pericolosa. L'infortunato in questo caso è un conduttore: toccarlo significa rimanere folgorati. E' opportuno pertanto staccare i contatti direttamente dalla valvola di alimentazione della linea, o se ciò non è possibile, allontanare la vittima servendosi di materiali isolanti (bastoni di legno o di pvc, stoffa, cuoio, ecc...). E' opportuno fare intervenire prontamente personale medico e ricoverare il paziente in ambiente ospedaliero.

## 1.7 - Dati anagrafici

Una esatta descrizione del "Modello", del "Numero di matricola" e l'"Anno di costruzione" della macchina faciliterà risposte rapide ed efficaci da parte del ns. servizio di assistenza.

Si raccomanda di indicare il modello della macchina e il numero di matricola ogni volta che si contatta il servizio di assistenza.

Rilevare i dati dalla targa rappresentata in fig. 1.7.1.

Come promemoria suggeriamo di riportare i dati della macchina di cui siete in possesso, nella tabella sottostante:

Tritacarne modello .....
N° di matricola.....
Anno di costruzione.....
Tipo.....

### ATTENZIONE!

Non alterare per nessun motivo i dati riportati sulla targhetta.

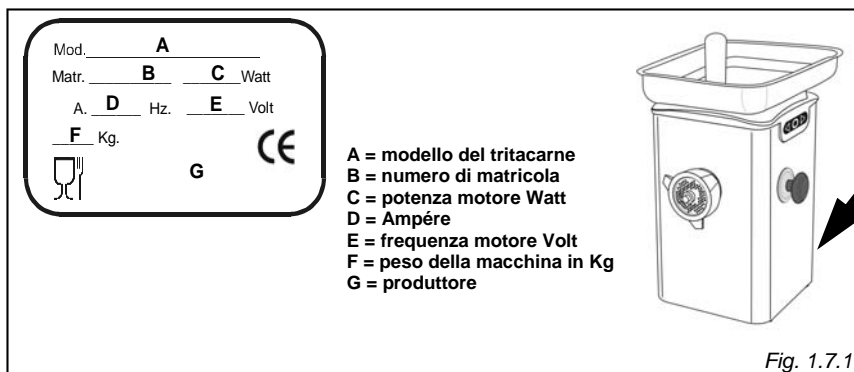


Fig. 1.7.1

### 1.7.1 - Targhe di avvertenza e di pericolo (fig. 1.7.2)

#### ATTENZIONE!

Con la macchina allacciata alla rete elettrica non intervenire sui componenti elettrici.

Si rischia la folgorazione.

**Rispettare le avvertenze richiamate dalle targhe. L'inosservanza può causare lesioni personali.**

Accertarsi che le targhe siano sempre presenti e leggibili.

In caso contrario applicarle o sostituirle.

## 3 - Comandi e indicatori

### 3.1 - Elenco comandi ed indicatori

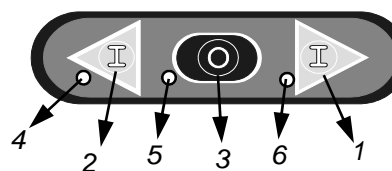


Fig. 3.1.1

#### 1 - Pulsante di marcia

- Premere per avviare la macchina.

#### 2 - Pulsante di arresto

- Premere per arrestare la macchina.

#### 3 - Pulsante inversione di marcia

- Permette di invertire il senso di rotazione dell'elica

## 4 - Collaudo, trasporto, consegna e installazione

### 4.1 - Collaudo

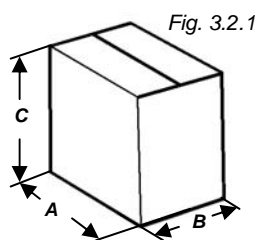
La macchina in Vostro possesso è stata collaudata presso i nostri stabilimenti per verificarne il buon funzionamento e la corretta regolazione.

Durante tale collaudo vengono effettuate prove di lavoro su materiale identico a quello lavorato dall'utilizzatore.

### 4.2 - Consegna e movimentazione della macchina

Tutto il materiale spedito è stata accuratamente controllato prima della consegna allo spedizioniere.

Salvo diversi accordi con il cliente o trasporti particolarmente onerosi, la macchina viene avvolta con nylon e cartone.



	Imballo AxBxC		Peso lordo
TC 12	650x470xH600	TC 12	31 Kg
TC 22	650x470xH600	TC 22	32 Kg

Al ricevimento della macchina, verificare l'integrità dell'imballo.

In presenza di danni all'imballo, firmare al trasportatore la bolla di ricevimento con la notazione del tipo:

"Accetto, con riserva..." e la motivazione.

Aperto l'imballo, in presenza di componenti della

macchina realmente danneggiati fare denuncia allo spedizioniere entro tre giorni dalla data indicata sui documenti.

### 4.3 - Installazione

#### ATTENZIONE!

La zona dove si intende installare la macchina deve essere pari solida ed il piano di appoggio deve garantire il suo sostegno in sicurezza.

Inoltre occorre posare la macchina mantenendo ampio spazio intorno ad essa.

## 2.5 - Schema elettrico

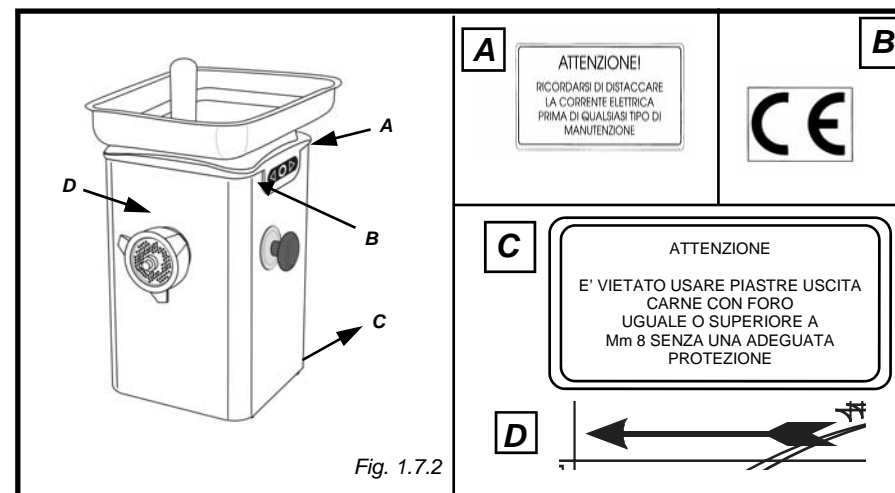
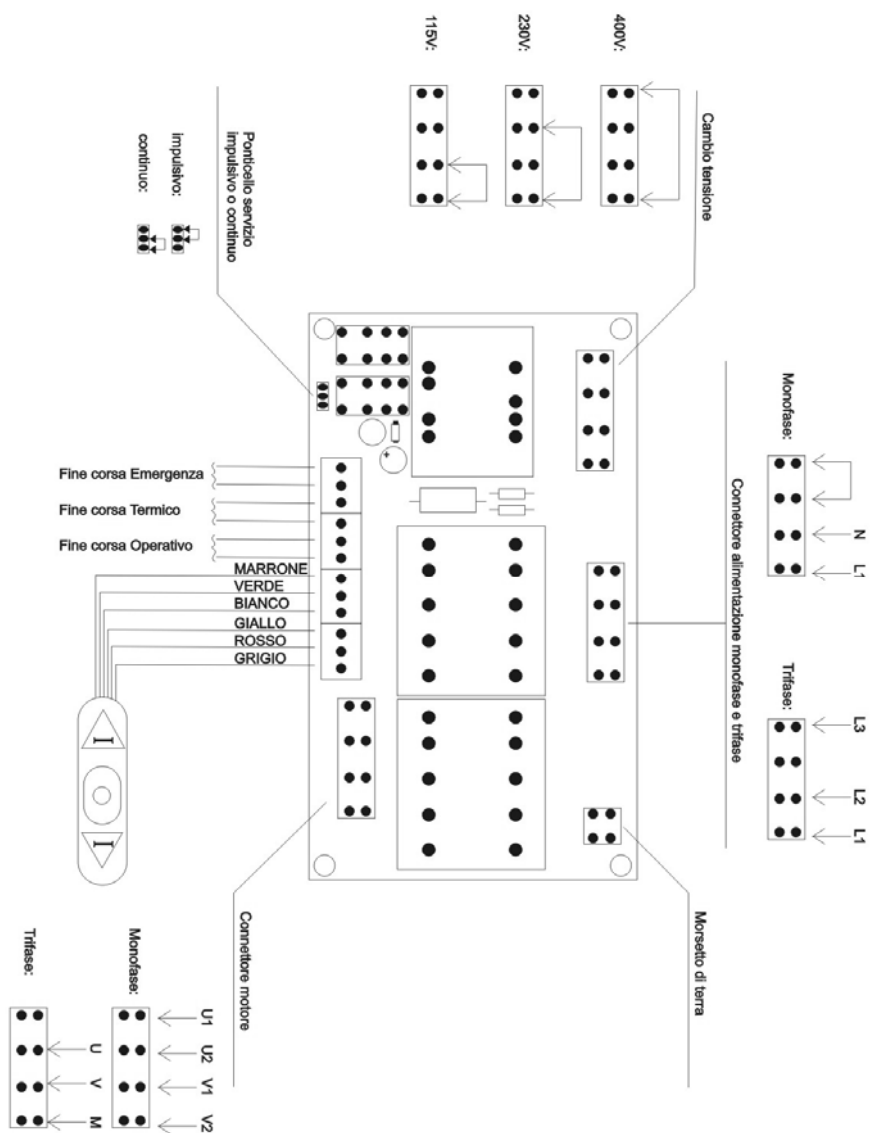


Fig. 1.7.2

## 1.8 - Protezioni e dispositivi di sicurezza

### ATTENZIONE!

Prima di procedere all'uso della macchina accertarsi del corretto posizionamento ed integrità dei dispositivi di sicurezza. Verificare all'inizio di ogni turno di lavoro la loro presenza ed efficienza. In caso contrario avvertire il responsabile alla manutenzione.

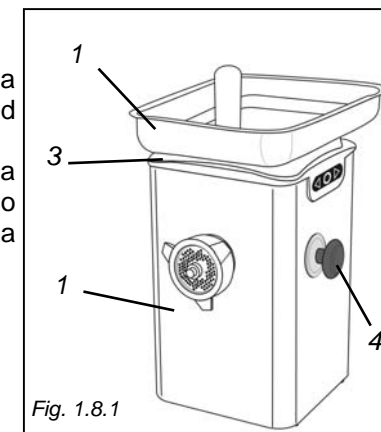


Fig. 1.8.1

1. Bocca di uscita prodotto, con fori della piastra inferiore ad 8 mm.

In questo caso viene impedito l'introduzione delle dita all'interno della bocca.

A richiesta del cliente è possibile installare piastre di uscita con fori di diametro superiore agli 8 mm.

In questi casi sarà cura dell'utilizzatore installare una idonea protezione alla bocca stessa.

2. Tramoggia in acciaio inox rigidamente bloccata alla bocca di carico

3. Carter di protezione ai componenti elettrici.

La parte inferiore della macchina viene chiusa da un coperchio plastico, impedendo l'accesso involontario ai componenti elettrici presenti al suo interno.

#### 4. Pomello bloccaggio bocca di uscita della carne macinata

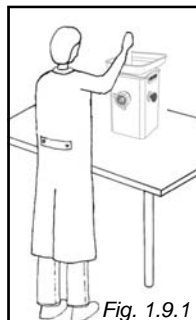
- Girare il pomello in senso **antiorario** per consentire lo smontaggio della bocca e dei relativi particolari.
- Girare il pomello in senso **orario** per bloccare la bocca di uscita, nella posizione di lavoro facendo attenzione che sia posizionata nella sede predisposta.

#### ATTENZIONE!

Non manomettere in nessun caso i dispositivi di sicurezza.

### 1.9 - Posti di lavoro

La corretta postazione che l'operatore deve occupare per ottimizzare il lavoro con la macchina è indicata nella fig. 1.9.1.

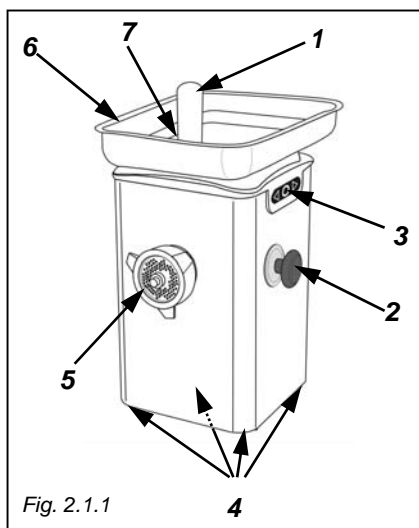


## 2 - Caratteristiche tecniche

### 2.1 - Parti principali

Per facilitare la comprensione del manuale sono di seguito elencati e rappresentati in fig. 2.1.1 i principali componenti della macchina.

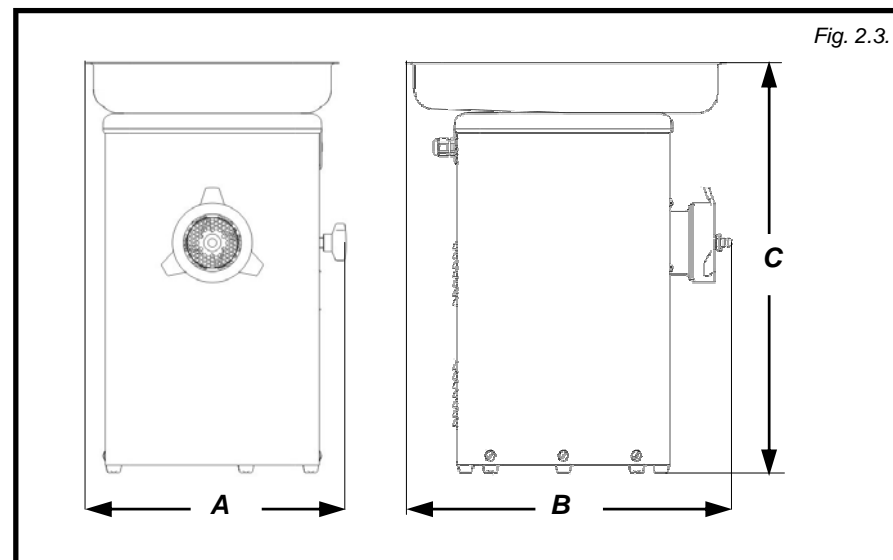
1. Pestello
2. Pomello sblocca bocca
3. Comandi della macchina
4. Piedini
5. Bocca di uscita della carne tritata
6. Tramoggia di carico
7. Bocca di carico



### 2.2 - Caratteristiche tecniche

	Motore	Alimentazione	Produtz. oraria	Piastre in dotazione
	watt/hp		kg/h.	ø mm
TC 12	736/1	230-400V/50Hz	150	4,5
TC 22	1472/2	230-400V/50Hz	300	4,5

### 2.3 - Dimensioni e peso della macchina



#### Nota

Tutte le misure sono espresse in millimetri.

	Dimensioni AxBxC	Peso netto
	mm	kg
TC 12	310 x 350 x H530	29
TC 22	310 x 350 x H530	30

### 2.4 - Livello del rumore emesso

I rilevamenti del rumore emesso dalla macchina indicano che il livello equivalente di rumorosità è inferiore a 70 dBA.

Su richiesta, il costruttore è in grado di fornire copia della prova di rumorosità.