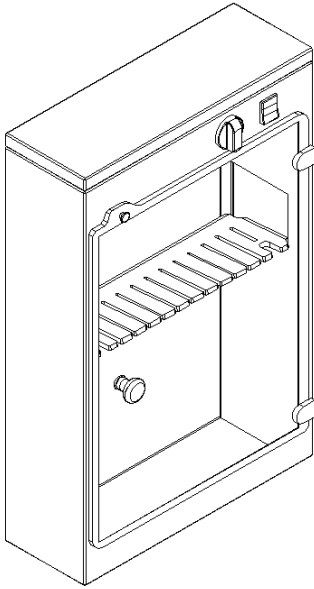


# ARMADIETTO STERILIZZATORE UVA 16W

## ISTRUZIONI PER L'INSTALLAZIONE, L'USO E LA MANUTENZIONE



Togliere il mobiletto sterilizzatore dall'imballo.

Prima di collegare l'apparecchio alla presa di rete accertarsi della corrispondenza tra la tensione di rete e quella riportata sulla targhetta tecnica-matricola posta a lato dell'apparecchio.

**N.B.:** collegare l'apparecchio a terra conformemente alle leggi in vigore.

### ATTENZIONE

**Le radiazioni ultraviolette corte (spettro di emissione 253.7 nm) emesse dalle lampade sono estremamente dannose per tutti gli organismi viventi; evitare che gli occhi siano esposti alla radiazione diretta.**

### ACCENSIONE E SPEGNIMENTO

Per accendere l'apparecchio premere l'interruttore luminoso nella posizione "ON" e ruotare il timer in senso orario fino al raggiungimento del tempo desiderato. Al termine del tempo impostato la lampada si spegnerà automaticamente. Per spegnere l'apparecchio basta premere l'interruttore luminoso nella posizione "OFF".

### UTILIZZO

Prima di procedere all'utilizzo dell'apparecchio procedere alla pulizia con uno strofinaccio umido e detersivo neutro, quindi risciacquare ed asciugare.

Lo sterilizzatore deve essere usato solo su utensili già sottoposti a lavaggio. I coltelli devono essere inseriti nel piano portacoltelli estraibile in plexiglass, e devono essere esposti almeno 1h e 30' per ottenere l'effetto battericida. Non necessitano di essere girati in quanto entrambi i lati sono esposti ai raggi U.V.A..

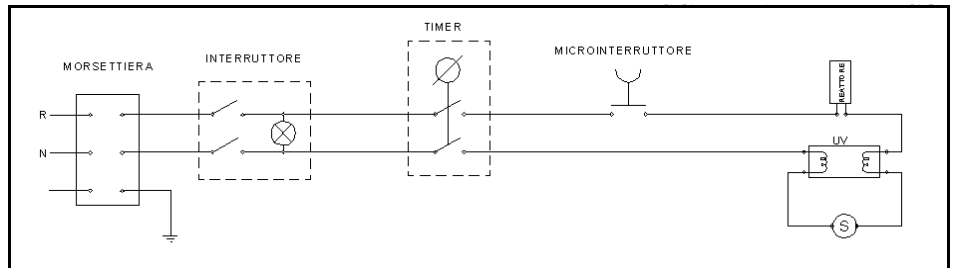
### DESCRIZIONE

- Lo sterilizzatore elettrico U.V.A. fissabile a parete è costruito interamente in acciaio inox AISI 430;
- la porta che chiude perfettamente la camera e trattiene i raggi ultravioletti è in plexiglass fumè;
- il portacoltelli in plexiglass trasparente è estraibile per una migliore pulizia e consente di sterilizzare fino a 15 coltelli senza doverli girare;
- la lampada da 16W ai vapori di mercurio controllata da un timer 0÷120 min. è posizionata nella parte alta dello sterilizzatore protetta da una rete metallica;
- lo sterilizzatore è dotato di un microinterruttore di sicurezza che spegne la lampada all'apertura della porta.

MODELLO	ALIMENT.	N° LAMPAD E POTENZA	TIMER	CAPACITÀ COLTELLI	DIMENSIONI mm	ASSORBIMENTI
STERILIZZATORE 16W	230 V / 50 Hz	N°1 LAMPADA DA 16W	0÷120 min.	≈15 COLTELLI	400 x 140 x 620	POTENZA ≈ 70W CORRENTE ≈ 0.3A

### PULIZIA

Prima di pulire l'apparecchio accertarsi di avere staccato la spina. Pulire l'apparecchio solo con acqua e detersivi neutri, non usare mai prodotti abrasivi, getti d'acqua e vapore, detersivi facilmente infiammabili, utensili, spazzolini e quanto altro può danneggiare l'apparecchio.



### ASSISTENZA TECNICA

Assicurarsi che l'assistenza tecnica sia effettuata solo ed esclusivamente da personale qualificato.

Per ordini di parti di ricambio o per qualsiasi informazione relativa all'apparecchio contattare il centro di assistenza e citare sempre il numero di matricola e il modello dell'apparecchio riportati nella targhetta tecnica posta sul lato dell'apparecchio.