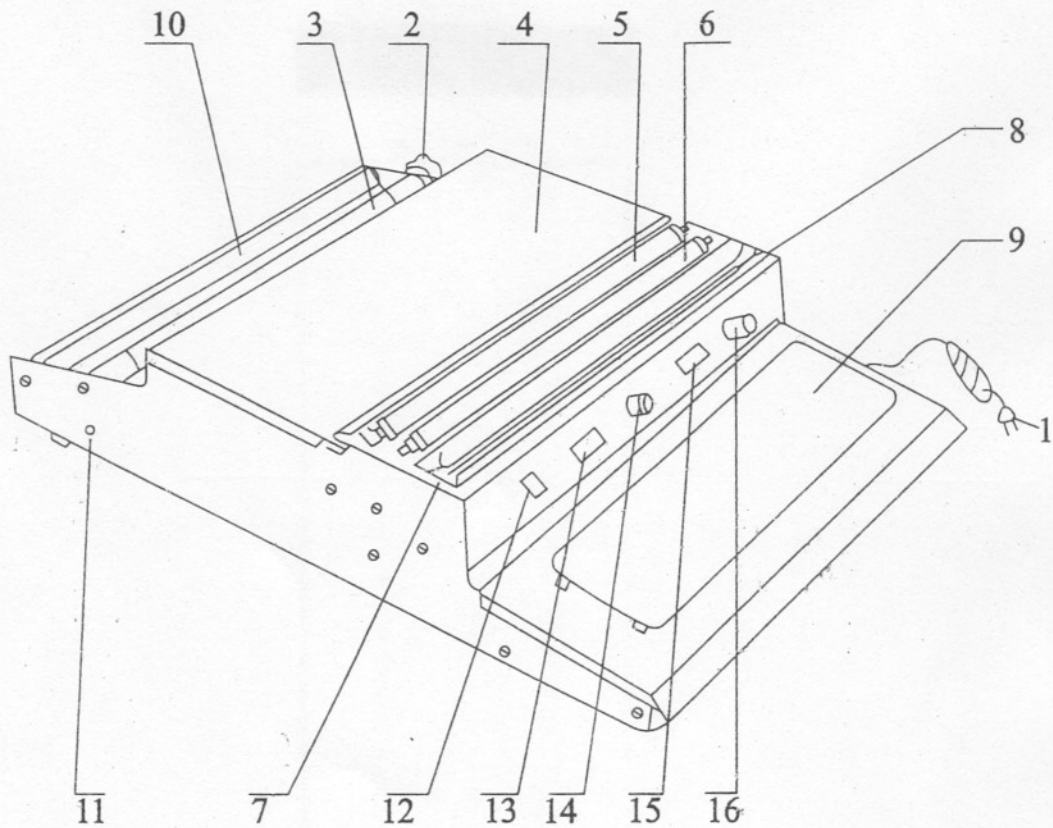


This sealer is suitable for packing fruits, vegetable, fish, meat, cold dishes foods, etc.

Structural drawing (see fig.1)



(Fig.1)

- | | | |
|---|-----------------------------------|-----------------------|
| 1.Power supply wires | 2.Tension-adjust handle | |
| 3.Support roller for freshness-reserving film | | |
| 4.Upper cover (working desk) | 5.Rear clamp roller | |
| 6.Front clamp roller | 7.Cutter guard stand | 8.Cutter |
| 9.Heating board | 10.Rear guide roller | 11.Lower guide roller |
| 12.Power supply switch for cutter | 13.Display lamp for cutter | |
| 14.Safety | 15.Display lamp for heating board | |
| 16.Controller switch for heating board | | |

DSTT

Confezionatrice per vaschette

La confezionatrice è adatta per imballare frutta, verdure, pesce, carne, pasti precotti freddi, etc.

Disegno strutturale (fig. 1)

- 1-. Cavo corrente elettrica
- 2-. Manopola aggiustamento tensione
- 3-. Bobina di supporto della pellicola salva freschezza
- 4-. Coperchio superiore (Superficie di lavoro)
- 5-. Rullo di fissaggio posteriore
- 6-. Rullo di fissaggio anteriore
- 7-. Spazio disposizione del taglierino
- 8-. Taglierino
- 9-. Pannello di riscaldamento
- 10-. Rullo di guida posteriore
- 11-. Rullo di guida inferiore
- 12-. Interruttore di corrente elettrica per il taglierino
- 13-. Lampada del display del taglierino
- 14-. Sicura
- 15-. Lampada display del pannello di riscaldamento
- 16-. Interruttore di controllo del pannello di riscaldamento

Metodo di funzionamento

Introdurre il cavo di corrente elettrica (1) nella presa per ricevere corrente. Portare gli interruttori (12) e (16) nella posizione di connessione elettrica. Girare la manopola (16) sulla posizione delle impostazioni. Quando il display lampeggia (13) e (15) si accendono i pannelli di riscaldamento e saldatura.

L'operazione può essere iniziata dopo aver preriscaldato i pannelli da 5 a 20 minuti. La temperatura media dei pannelli di riscaldamento oscilla tra i 100 e i 160 gradi.

Durante il funzionamento mettere la pellicola salva freschezza sul rullo di supporto (3) all'interno della camera posteriore, unire le fasce su entrambi i lati, alzare il coperchio superiore (superficie di lavoro)(4), trascinare la pellicola fino al rullo di guida inferiore (11) attraverso i rulli di taglio (5) e (6) richiudere il coperchio ed aggiustare la manopola di tensione (2) (regolare correttamente la tensione della pellicola). Disporre sulla superficie superiore i pasti che devono essere confezionati, coprirli con la pellicola e dopo aver tagliato la pellicola inserire la vaschetta nella tavola di sigillo (9) per sigillarla e finire l'operazione di confezionamento.

Portare l'interruttore (12) nella posizione di connessione elettrica e spegnere la superficie di riscaldamento (16) se si deve utilizzare solo il taglierino.

PRECAUZIONI

Non usare la confezionatrice vicino a materiali infiammabili.

Non operare interruttori o spine, parti interne o esterne della presa di corrente, con le mani bagnate.

Nel caso in cui il display non lampeggi o la superficie di riscaldamento del taglierino non si riscaldi, interrompere qualsiasi operazione e staccare la corrente elettrica prima di controllare eventuali problemi.

Assicurarsi di cambiare la sicura (14) con il ricambio originale (2A).

Usare uno straccio asciutto per pulire i residui di pellicola presenti sul rullo di taglio o sui pannelli di riscaldamento. Non usare nessun tipo di metallo o oggetto duro per non danneggiare la superficie riscaldata.

Non toccare la superficie riscaldata con le mani nude per evitare bruciate.

Al termine dell'operazione staccare la corrente elettrica assicurandosi di tirare dalla spina per non danneggiare i cavi.

La manutenzione della confezionatrice, del taglierino e della presa di corrente deve essere eseguita da una

persona esperta; le persone non qualificate non devono usare la confezionatrice, in caso contrario la garanzia perderà tutta la sua validità.

La confezionatrice può essere usata con: 220-240 V (possibile variazione di +5% a -10%), temperatura massima di riscaldamento di 160 gradi per la pellicola salva freschezza, potenza elettrica di 50 W sul taglierino e di 200 W aggiustabile sul pannello di riscaldamento.

Allegato lo schemadella struttura elettrica (solo come referenza): vedere fig. 2

- 1-. Lampada del display
- 2-. Taglierino
- 3-. Pannello di riscaldamento
- 4-. Schema struttura elettrica
- 5-. Schema pannello indicazione
- 6-. Interruttore di corrente elettrica
- 7-. Lampada del display del taglierino
- 8-. Sicura
- 9-. Lampada del display del pannello di riscaldamento
- 10-. Impostazioni della temperatura