

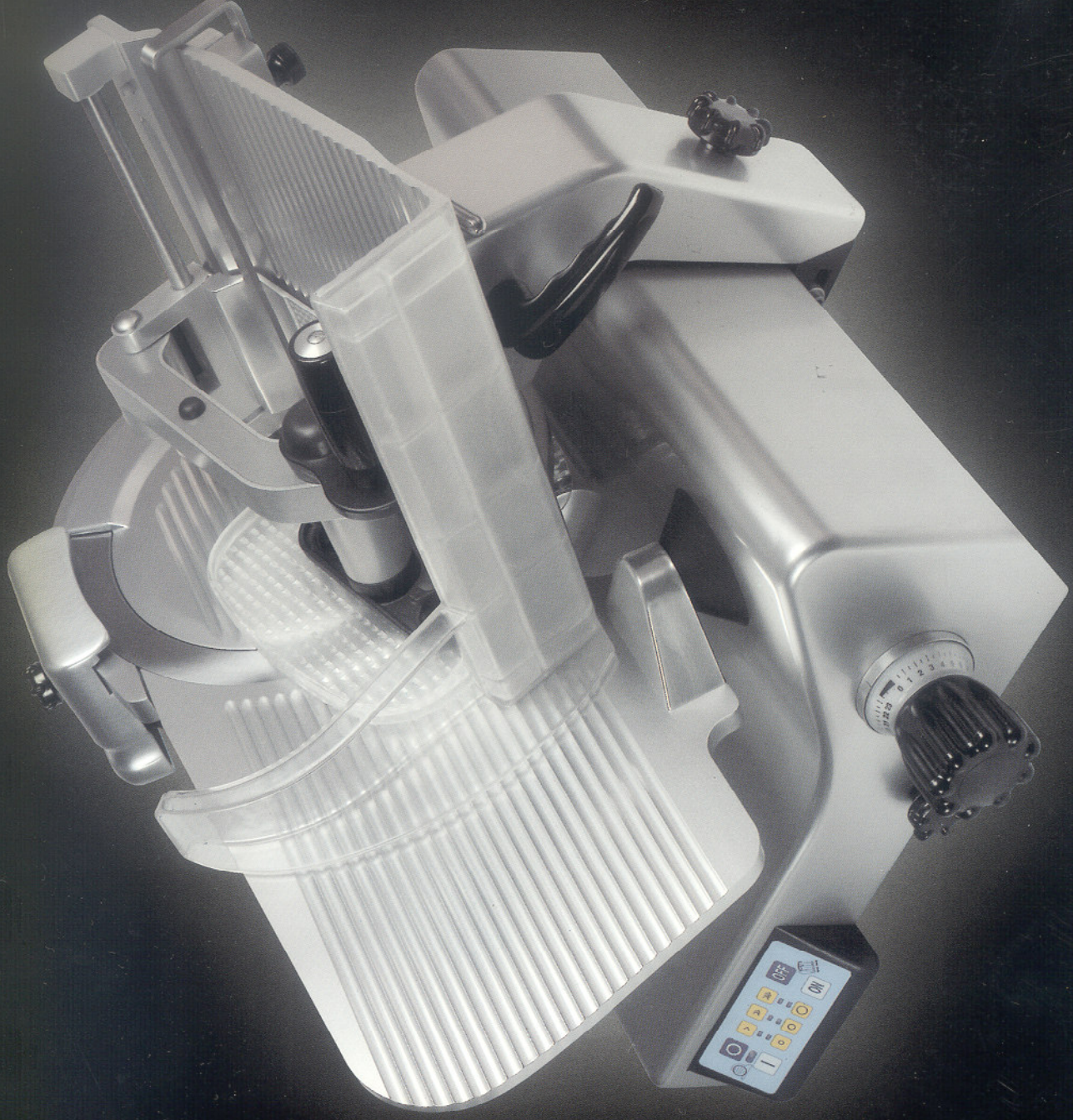


kolossal 330 IK SA

L'affettatrice a gravità professionale 330 IK SA continua ad essere sinonimo di qualità ed affidabilità dei prodotti Manconi.

Macchina di grandi prestazioni, funziona sia in automatico che in manuale. Per ottimizzare l'impiego, nella versione automatica, l'elettronica consente di gestire semplicemente sia le velocità di taglio che le lunghezze della corsa del carrello.

The professional gravity slicer 330 IK SA keeps the same quality and reliability as all the Manconi products. It is a powerful slicer which can be operated in manual or automatic mode. When in the latter mode, cutting speeds and stroke lengths can be easily adjusted to optimise slicer use.



MANCONI&C

Dotazioni di serie

- Affilatoio incorporato
- Braccio pressamerce autobloccante
- Pressamerce, piatto scorrevole, parafetta, affilatoio, coprilama, dispositivo ferma merce: asportabili
- Macchina conforme alle direttive Europee 98/37 CEE, 73/23 CEE ed alla norma europea EN 1974

Standard features

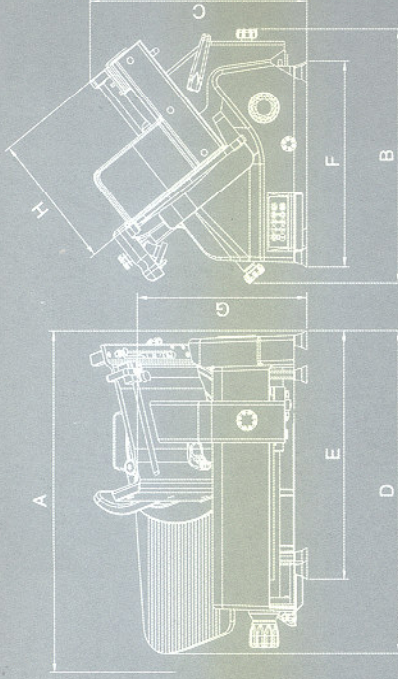
- Built-in sharpener
- Self locking clamping device
- Last slice device, Feed carriage, Deflector, Sharpener, Blade cover, Adjustable food fence: removable
- Slicer in compliance with European Directives 98/37/CEE, 73/23 CEE and with European Standard EN1974

Dimensioni

Dimensions

330 IK SA

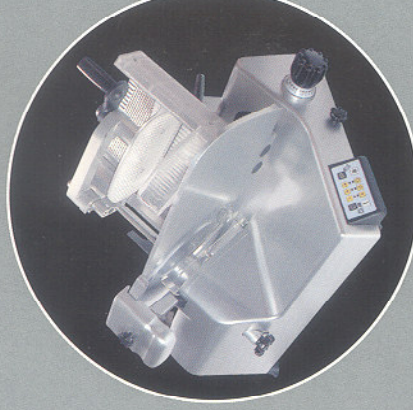
A*	800 mm - 31.5"
B	590 mm - 23.2"
C	509 mm - 20.0"
D	755 mm - 29.7"
E	582 mm - 22.9"
F	480 mm - 18.9"
G	398 mm - 15.7"
H	320 mm - 12.6"
I	766 mm - 30.1"
L	599 mm - 23.6"



* Dimensione di massimo ingombro con piatto porta merce a fine corsa / Overall measurements with product holder at the end of its

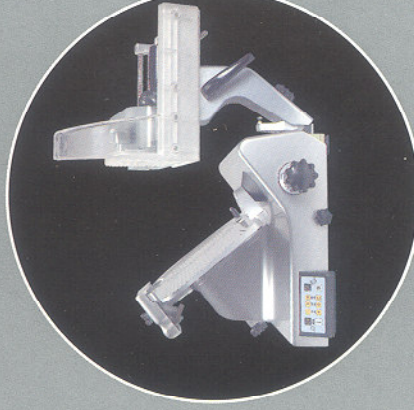
Caratteristiche Tecniche - 330 IK SA

Dimensioni d'ingombro	755x599x509 mm	
Superficie di appoggio	582x480 mm	
Ingombro di lavoro	800x766x599 mm	
Protezione elettrica	IPX3	
Diametro lama	330 mm	
Velocità lama	200 g/min	
Inclinazione lama	39°	
Inclinazione piatto	18°	
Spessore fetta	da 0 a 24 mm	
Peso netto	56.5 kg	
Trasmissione	Ingranaggi	
Caratteristiche elettriche	230V / 50Hz / 818W a.c. monofase 120V / 60Hz / 818W a.c. monofase	
Capacità di taglio	Ø 240 mm □ 210x290 mm	Ø 200 mm □ 200x200 mm
Corse/min.	30/40/50	30/40/50
		Ø 110 mm □ 110x110 mm
		40/50/60



Technical Specifications - 330 IK SA

Overall dimensions	29.7"x23.2"x20.0" - 755x599x509 mm	
Installation area	22.9"x18.9" - 582x480 mm	
Working area	31.5"x30.2"x23.6" - 800x766x599 mm	
Electrical protection	IPX3	
Blade diameter	13" dia. - 330 mm	
Blade speed	200 rpm.	
Blade inclination	39°	
Product holder inclination	18°	
Slice thickness	from 0" to 0.94" - from 0 to 24 mm	
Net weight	124.56 lb	
Transmission	gear box	
Electrical specifications	230V / 50Hz / 818W a.c. monophase 120V / 60Hz / 818W a.c. monophase	
Cutting capacity	9.45" dia. - Ø 240 mm □ 8.27"x11.41" - 210x290 mm	7.87" dia. - Ø 200 mm □ 7.87"x7.87" - 200x200 mm
Strokes/min.	30/40/50	30/40/50
		4.33" dia. - Ø 110 mm □ 4.33"x4.33" - 110x110 mm
		40/50/60



MANCONI&C

Manconi&C s.r.l.

21040 Sumirago (VA) - Italy - via Varese, 8
Tel. +39 0331 994.292 - Fax +39 0331 995.577
www.manconi.it - info@manconi.it