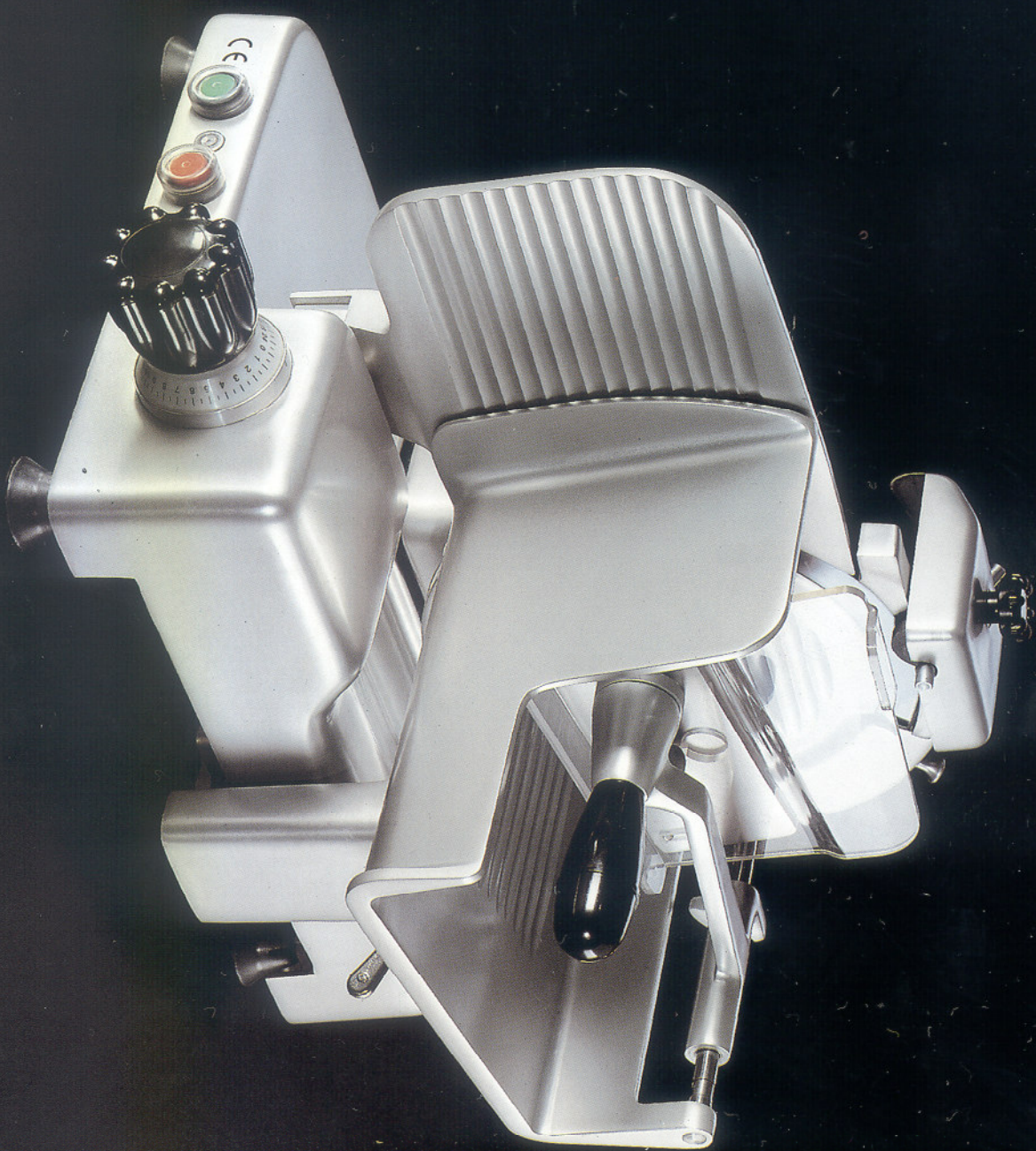


Nextion



*ella, sensibile, robusta,
tura e precisa
i chiamo Kolossal 250 VK VE
antiful, sensitive, sturdy,
iable and accurate
y name is Kolossal 250 VK VE*



250 VK VE

MACCHINA CONFORME ALLE DIRETTIVE

98/37/CEE - 73/23/CEE - 89/336/CEE

NORMA EUROPEA EN 1974:

Affettatrici - Requisiti di sicurezza e di igiene.

DOTAZIONI DI SERIE

- Blocco meccanico vela
- Anello paralama
- Riparo trasparente sul pressamerce
- Riparo sul piatto
- Impianto elettrico IPX3
- Materiali antiossidanti
- Lama tedesca RASSPE/G+B
- Affilatoio, Parafetta e Piatto porta merce completamente smontabili senza utensili, per un'accurata pulizia
- Garanzia: 1 anno

SLICER IN COMPLIANCE WITH DIRECTIVES

98/37/CEE - 73/23/CEE - 89/336/CEE

AND WITH STANDARD EN 1974:

Slicing Machines - Safety and Hygiene Requirements.

STANDARD FEATURES

- Mechanical block for gauge plate
- Blade guard
- Finger guard
- Guard on last slice device
- IPX3 electrical protection
- Antioxidant materials
- Blade: german G+B/RASSPE
- Built-in blade sharpener, Deflector, Meat plate: completely removable for careful cleaning
- Guarantee: one year

MANCONI&C s.r.l.

21040 SUMIRAGO (VA) ITALY

Via Varese, 8

Tel. 0331/994292 - Fax 0331/995577

www.manconi.it - info@manconi.it

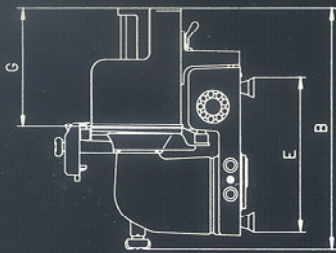
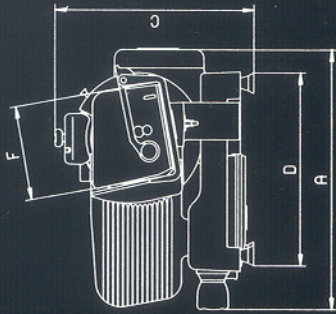


DIMENSIONI

DIMENSIONS

250 VK VE

A*	573
B	533
C	444
D	418
E	342
F	207
G	265



* Dimensione di massimo ingombro con piatto porta merce a fine corsa
* Overall measurements with carriage support at the end of its stroke

CARATTERISTICHE TECNICHE

	250 VK VE
Diametro lama	250 mm
Giri lama al minuto	200 n°
Motore 220-230V Monofase	0,206 kW
Motore 220-230/380-400V Trifase	0,125 kW
Corsa carrello	250 mm
Peso netto macchina	28,5 kg

TRAMMISSIONE AD INGRANAGGIO E VITE SENZA FINE

SPECIFICATION

	250 VK VE
Blade diameter	250 mm
Blade speed	200 n°
220-230 V single-phase motor	0,206 kW
220-230/380-400 three-phase motor	0,125 kW
Carriage travel	250 mm
Net weight of the machine	28,5 kg

GEAR BOX TRANSMISSION

CAPACITÀ DI TAGLIO

	250 VK VE
Ø	170 mm
☒	207x155 mm
Spessore max. di taglio	24 mm

SLICE CAPACITY

	250 VK VE
Ø	170 mm
☒	207x155 mm
Maximum slice thickness	24 mm

