

**Kolossalmente geniale**  
gigantically  
ingenious

“Jolly250JB”



**MANCONI&C. S.r.l.**  
SUMIRAGO (VA) ITALY  
[www.manconi.it](http://www.manconi.it)

Diameiro lama  
Inclinazione lama  
Trasmissione  
Tipo alluminio  
Affilatoio  
Normative

250  
15°  
Cinghia  
AIMg3  
Incluso  
Direttiva 98/37/CEE  
e Norma EN 1974

Potenza motore  
Tipo lama  
Protezione elettrica  
Parafetta  
Ceppo  
Pressamerce

220 Watt Monofase  
Italiana  
IPX3  
Estraiibile  
Incorporato  
Basculante  
ed estraibile

Piatto

Ribaltabile

Protezione piatto  
Capacità di taglio

Trasparente  
Ø 180 mm.- 215 mm.  
Spessore max. di taglio

Altezza

16 mm.

Lunghezza

421 mm.

Larghezza

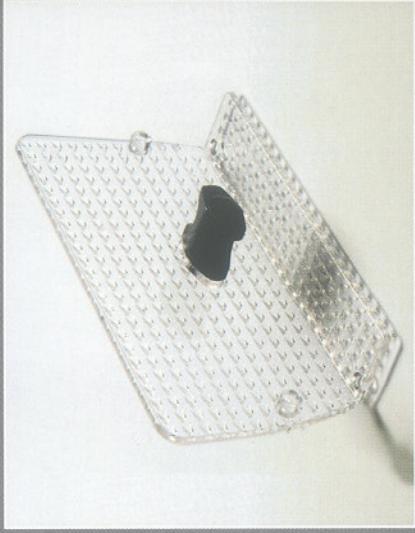
548 mm.

Peso

487 mm.

Tipo imballo

24 kg.  
Poliuretano espanso



Blade diameter  
Knife inclination  
Transmission  
Aluminium structure  
Sharpener  
Standards

Power  
Blade type  
Electrical protection  
Deflector

Slice support  
Meat press  
Plate

Plate protection  
Cutting capacity

Max cutting thickness

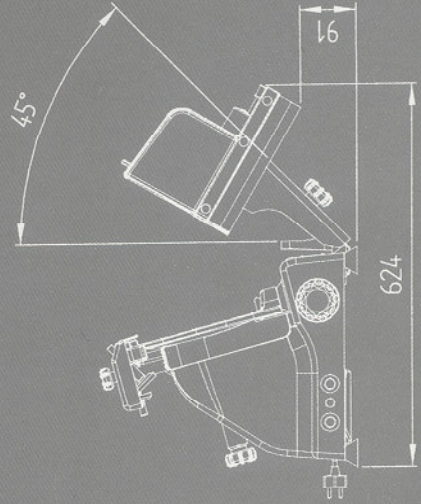
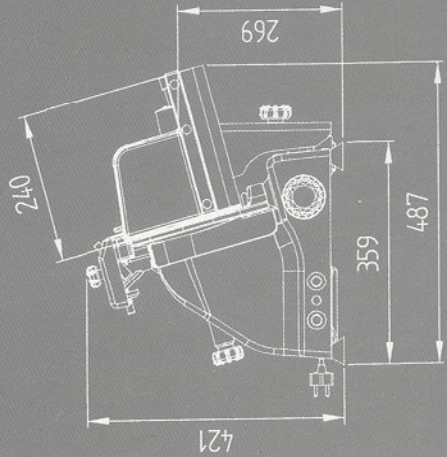
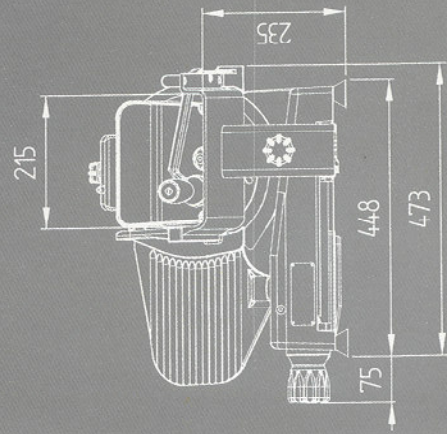
Height

Length

Width

Weight

Packing type



“Jolly250JB”